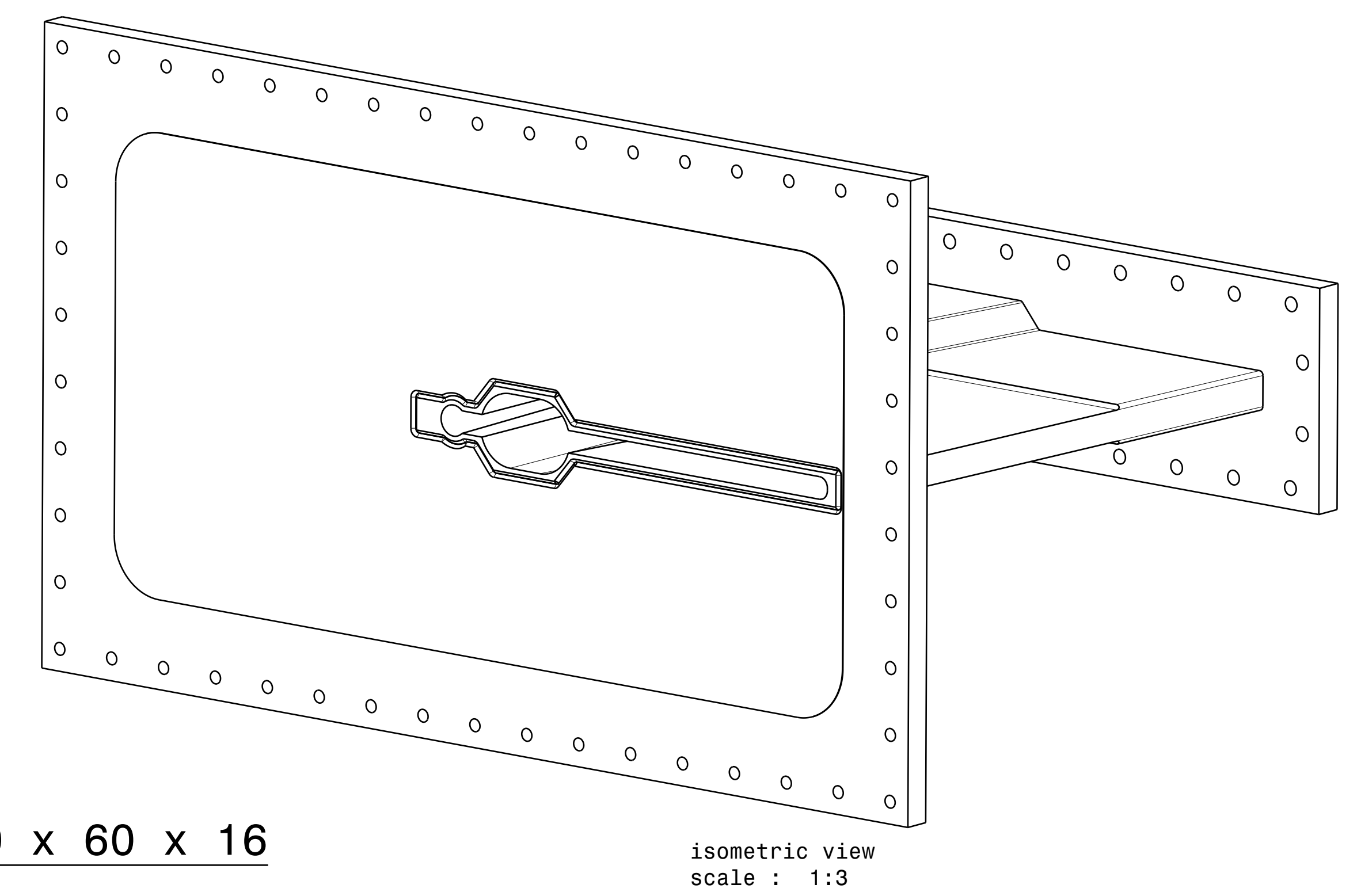


Before to fix the nida make holes
in the alveoles for the Vacuum

Nida ECM 3.2-130 60 x 60 x 16



good for manufacturing

dimensions are given in mm

	01/2012	ER	PR	CATIA V5
	N° ensemble	Date	Deiné par	Vérifié par
SERVICE RECHERCHE ET DEVELOPPEMENT DETECTEURS INSTITUT DE PHYSIQUE NUCLEAIRE - 91406 ORSAY CEDEX				
HPS Aluminum vacuum chamber V4 assembly Nida position			PROJET/ sous projet PROJETOURS PROJET 231 E 02 N°PLAN 1/1	