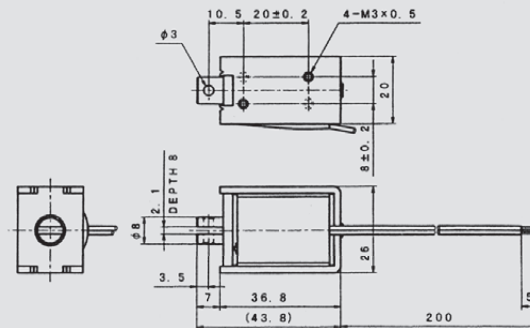


# TDS-08 A

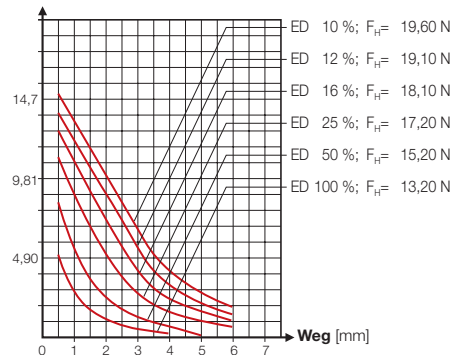


## Maßzeichnungen · Abmessungen in mm



## Kraft-Weg-Diagramm · $F_H$ = Haltekraft

Kraft [N]



## Spulenwerte

Einschaltdauer ED [%]	100	50	25	10
Leistungsaufnahme [W]	3,8	7,6	15,2	38
Widerstand [ $\Omega$ ]	VDC	VDC	VDC	VDC
10,6	6	8,5	12	19
42	12	17	24	38
169	24	34	48	76

Isolationswiderstand  $1 \times 10^8 \Omega$  mind., bei 500 VDC

Prüfspannung  $1\,000 V_{eff}$ , 1 min.

Temperaturerhöhung  $65^\circ C$  bei 3,8 W, 100 % ED

Gesamtgewicht [g] 96,0

Ankergewicht [g] 12,0