

Agilent 4UHV Ion Pump Controller

Models

**929-9010, 929-9011, 929-9020, 929-9021,
929-9022, 929-9101, 929-9200, 929-9201,
929-9210, 929-9211, 929-9212, 929-9213,
929-9400, 929-9401, 929-9402**

**Manuale di Istruzioni
Bedienungshandbuch
Notice de Mode D'Emploi
User Manual**

87-900-137-01 (A)

03/2011



Agilent Technologies

Notices

© Agilent Technologies, Inc. 2011

No part of this manual may be reproduced in any form or by any means (including electronic storage and retrieval or translation into a foreign language) without prior agreement and written consent from Agilent Technologies, Inc. as governed by United States and international copyright laws.

Manual Part Number

Publication Number: 87-900-137-01 (A)

Edition

Edition 03/2011

Printed in ITALY

Agilent Technologies Italia S.p.A.

Vacuum Products Division

Via F.lli Varian, 54

10040 Leini (TO)

ITALY

Warranty

The material contained in this document is provided “as is,” and is subject to being changed, without notice, in future editions. Further, to the maximum extent permitted by applicable law, Agilent disclaims all warranties, either express or implied, with regard to this manual and any information contained herein, including but not limited to the implied warranties of merchantability and fitness for a particular purpose. Agilent shall not be liable for errors or for incidental or consequential damages in connection with the furnishing, use, or performance of this document or of any information contained herein. Should Agilent and the user have a separate written agreement with warranty terms covering the material in this document that conflict with these terms, the warranty terms in the separate agreement shall control.

Technology Licenses

The hardware and/or software described in this document are furnished under a license and may be used or copied only in accordance with the terms of such license.

Restricted Rights Legend

If software is for use in the performance of a U.S. Government prime contract or subcontract, Software is delivered and licensed as “Commercial computer software” as defined in DFAR 252.227-7014 (June 1995), or as a “commercial item” as defined in FAR 2.101(a) or as “Restricted computer software” as defined in FAR 52.227-19 (June 1987) or any equivalent agency regulation or

contract clause. Use, duplication or disclosure of Software is subject to Agilent Technologies’ standard commercial license terms, and non-DOD Departments and Agencies of the U.S. Government will receive no greater than Restricted Rights as defined in FAR 52.227-19(c)(1-2) (June 1987). U.S. Government users will receive no greater than Limited Rights as defined in FAR 52.227-14 (June 1987) or DFAR 252.227-7015 (b)(2) (November 1995), as applicable in any technical data.

Trademarks

Windows and MS Windows are U.S. registered trademarks of Microsoft Corporation.

Safety Notices

CAUTION

A **CAUTION** notice denotes a hazard. It calls attention to an operating procedure, practice, or the like that, if not correctly performed or adhered to, could result in damage to the product or loss of important data. Do not proceed beyond a **CAUTION** notice until the indicated conditions are fully understood and met.

WARNING

A **WARNING** notice denotes a hazard. It calls attention to an operating procedure, practice, or the like that, if not correctly performed or adhered to, could result in personal injury or death. Do not proceed beyond a **WARNING** notice until the indicated conditions are fully understood and met.

4UHV Ion Pump Controller



4UHV Ion Pump Controller

Contents

1	Istruzioni per l'uso	7
	Informazioni Generali	8
	Immagazzinamento	9
	Preparazione per l'installazione	10
	Installazione	11
	Uso	13
	Manutenzione	18
2	Gebrauchsanleitung	19
	Allgemeines	20
	Lagerung	21
	Vor der Installation	22
	Installation	23
	Gebrauch	25
	Wartung	30
3	Mode d'emploi	31
	Indications Generales	32
	Emmagasinage	33
	Preparation pour l'Installation	34
	Installation	35

Contents

Utilisation 37

Entretien 42

4 Instructions for Use 43

General Information 44

Storage 45

Prior to Installation 46

Installation 47

Usage 49

Maintenance 54

5 Technical Information 55

4UHV Controller Description 57

Specifications 59

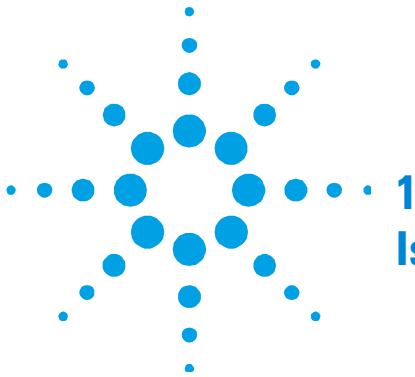
Operating Mode 65

Start-Up 67

Serial 73

Display and Menus 91

Orderable Parts 98



1 Istruzioni per l'uso

Informazioni Generali	8
Immagazzinamento	9
Preparazione per l'installazione	10
Installazione	11
Uso	13
Accensione del controller dal pannello frontale (modalità LOCAL)	15
Manutenzione	18
Smaltimento	18

Traduzione delle istruzioni originali



Informazioni Generali

Questa apparecchiatura è destinata ad uso professionale. L'utente deve leggere attentamente il presente Manuale di istruzioni ed ogni altra informazione addizionale fornita dalla Agilent prima dell'utilizzo dell'apparecchiatura. La Agilent declina ogni responsabilità dovuta alla mancata osservanza totale o anche parziale delle istruzioni fornite in questo documento, all'uso improprio dell'apparecchiatura da parte di personale non addestrato, all'esecuzione di interventi non autorizzati o alla mancata osservanza delle specifiche normative nazionali.

Nei paragrafi seguenti sono riportate tutte le informazioni necessarie a garantire la sicurezza dell'operatore durante l'utilizzo dell'apparecchiatura. Nel appendice "Technical Information" vengono fornite delle informazioni dettagliate.

Questo manuale utilizza le seguenti convenzioni:

ATTENZIONE! I messaggi di attenzione sono visualizzati prima di procedure che, se non osservate, potrebbero causare danni all'apparecchiatura.

AVVERTENZA! I messaggi di avvertenza attirano l'attenzione dell'operatore su una procedura o una pratica specifica che, se non eseguita in modo corretto, potrebbe provocare gravi lesioni personali.



NOTA

Le note contengono informazioni importanti estrapolate dal testo.

Immagazzinamento

Per trasportare e immagazzinare il controller occorre osservare le seguenti condizioni ambientali:

- Temperatura: da -20 °C a +70 °C
- Umidità relativa: da 0 a 95% (senza condensa)

Preparazione per l'installazione

Il controller viene fornito in un imballo protettivo speciale; nel caso in cui si presentassero segni di danni che potrebbero essere stati causati durante il trasporto, contattare l'ufficio vendite locale.

Durante l'operazione di disimballo, prestare particolare attenzione a non lasciar cadere il controller e a non sottoporlo ad urti.

Il materiale dell'imballo è completamente riciclabile e risponde alla direttiva CEE 85/399 per la tutela dell'ambiente.

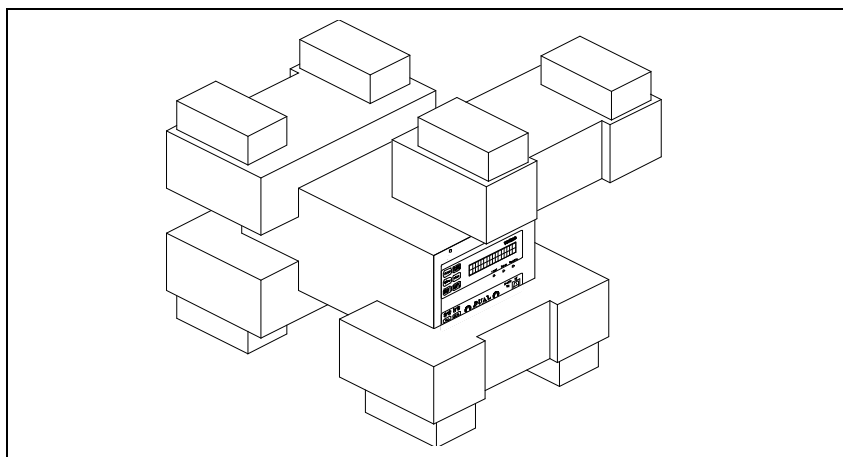


Figura 1 Imballo del controller

Installazione

AVVERTENZA!



Per la sicurezza dell'operatore il controller 4UHV deve essere alimentato con un cavo di alimentazione a 3 fili dotato di una spina approvata a livello internazionale. Utilizzare questo cavo e spina insieme ad una presa adeguatamente connessa a terra per evitare scosse elettriche e soddisfare i requisiti delle norme CE. Le alte tensioni che si sviluppano nel controller possono provocare gravi lesioni o la morte.

Dopo lo spegnimento dell'unità rimane dell'energia residua all'interno del controller per un po' di tempo.

Attendere circa 1 minuto per essere sicuri che l'energia residua sia stata dissipata.

ATTENZIONE!

Il controller può essere utilizzato sia come unità da tavolo che come modulo installato in un rack. In ogni caso deve essere posizionato in modo tale che l'aria possa circolare liberamente attraverso i fori di areazione presenti sulla copertura.

Nel caso in cui il controller viene utilizzato come modulo rack, DEVE essere installato in un adattatore alto quattro unità rack per evitare che cada all'interno del rack stesso (vedere la tabella delle parti ordinabili). Il pannello frontale del controller 4UHV non è previsto per reggere il peso dell'unità.

Non installare o utilizzare il controller in ambienti esposti ad agenti atmosferici (pioggia, neve, ghiaccio), nella presenza di polvere, gas corrosivi o in ambienti esplosivi o ad alto rischio di infiammabilità.

1 Istruzioni per l'uso

Installazione

ATTENZIONE! Il controller 4UHV appartiene alla seconda categoria di installazione (o sovratensione) prevista dalla normativa EN 61010-1. Connettere quindi il dispositivo ad una linea di alimentazione che soddisfi tale categoria.

Il controller 4UHV ha dei connettori per gli ingressi/uscite e per la comunicazione seriale che devono essere connessi ai circuiti esterni in modo che nessuna parte sotto tensione sia accessibile. Assicurarsi che l'isolamento del dispositivo connesso al controller 4UHV abbia un isolamento adeguato anche in condizione di guasto singolo come previsto dalla normativa EN 61010-1.

NOTA

Nel caso in cui il controller viene installato in un rack, rimuovere i quattro piedini in modo che venga posizionato con almeno 30 mm di spazio sotto e sopra.

ATTENZIONE! In casi rari di guasto il controller potrebbe emettere fumo. Se il cliente usa il controller in camere pulite è necessario prevedere adeguate protezioni per evitare di contaminare l'ambiente con l'eventuale fumo.

Durante il funzionamento, occorre che siano rispettate le seguenti condizioni ambientali:

- Temperatura: da 0 °C a +40 °C
- Umidità relativa: 0 - 90% (senza condensa)

Uso

In questo paragrafo vengono riportate le principali procedure operative. Per ulteriori informazioni e per le procedure riguardanti collegamenti o particolari opzioni fare riferimento ai paragrafi “UTILIZZO” nell’appendice “Technical Information”.

Prima di utilizzare il controller effettuare tutti i collegamenti elettrici e fare riferimento al manuale della pompa collegata.

AVVERTENZA!

Accendere i canali di alta tensione solo se connessi alle pompe ioniche tramite gli appositi cavi di alta tensione dotati del cavo di interlock.

L'uso del controller è inteso con cavo di alta tensione provvisto di interlock.

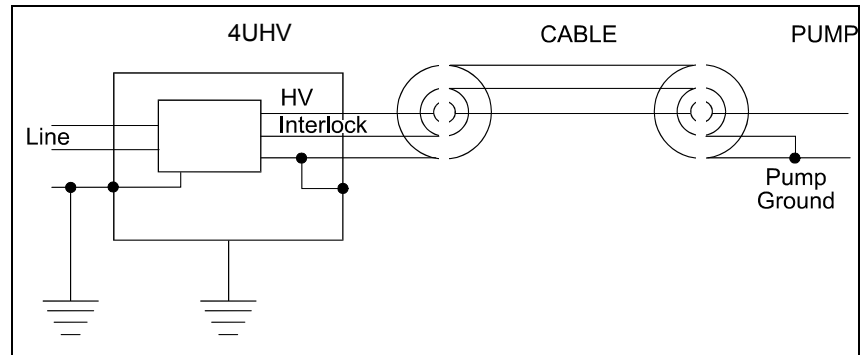


Figura 2 Collegamenti delle masse

1 Istruzioni per l'uso

Uso

NOTA

Se si vuole utilizzare un cavo HV senza interlock nel sacchetto accessori è fornito un apposito kit di cavetti per interlock preassemblati. Con questo utilizzo si perde la funzionalità di sicurezza offerta dall'utilizzo dell'interlock.

Fare riferimento alla seguente figura per montare correttamente il cavo di interlock fornito nel sacchetto accessori, qualora si voglia rinunciare al cavo di alta tensione dotato di interlock.

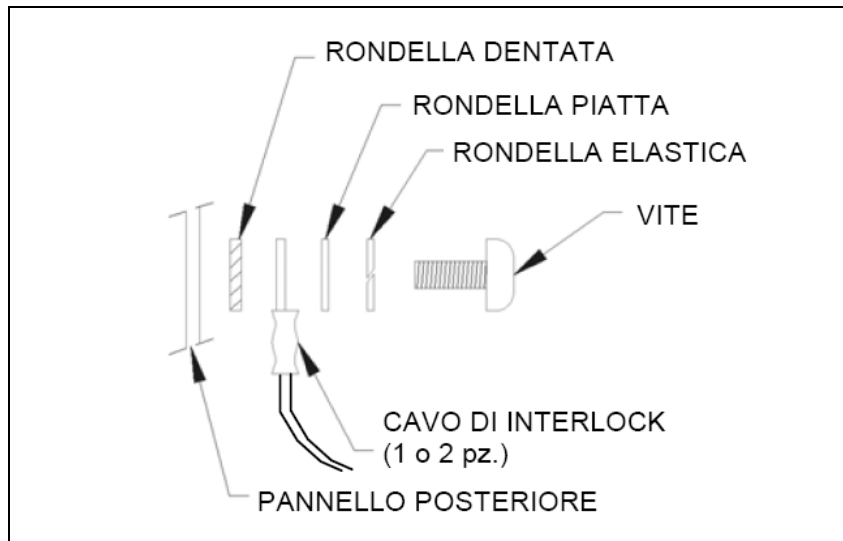


Figura 3

NOTA

L'interlock del cavo viene chiuso sulla massa della pompa. Se il collegamento è interrotto l'alta tensione viene disabilitata.

L'interlock del cavo viene chiuso sulla massa della pompa. Se il collegamento è interrotto l'alta tensione viene disabilitata. Per collegare il controller alla pompa, utilizzare un cavo HV dotato di interlock (vedere nelle parti ordinabili).

Nella figura “Collegamenti delle masse” sono riportati i corretti collegamenti delle masse, del cavo HV tra il controller e la pompa e del cavo di interlock.

ATTENZIONE! Se si monta il cavo di interlock fornito nel sacchetto accessori fare molta attenzione affinché nessuna parte cada accidentalmente all'interno del controller.

Accensione del controller dal pannello frontale (modalità LOCAL)

NOTA Per accendere l'alta tensione (HV) occorre che l'interlock del cavo HV (cable interlock) sia chiuso (connettore inserito).

Procedere come segue per alimentare il controller e abilitare la tensione sui connettori di alta tensione (H.V.):

- Spegnere il controller.
- Collegare il cavo HV e l'interlock del cavo H.V. nei relativi connettori sul pannello posteriore.
- Selezionare la modalità LOCAL premendo per breve tempo il tasto “MODE” fino a quando appare sul display la scritta LOCAL.
- Tenere premuto il pulsante HV ON/OFF (2) mentre si preme il pulsante HV-x (3,4,5,6) dove x è il numero del canale che si vuole accendere o spegnere.

1 Istruzioni per l'uso

Uso

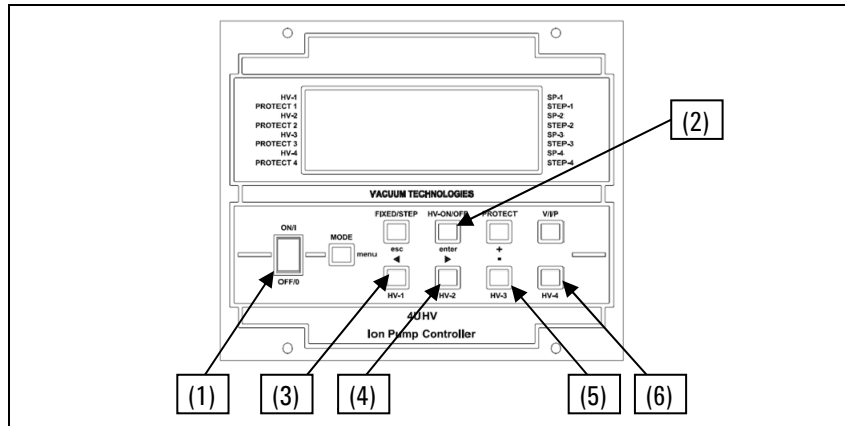


Figura 4 Front Panel 4UHV Ion Pump Controller

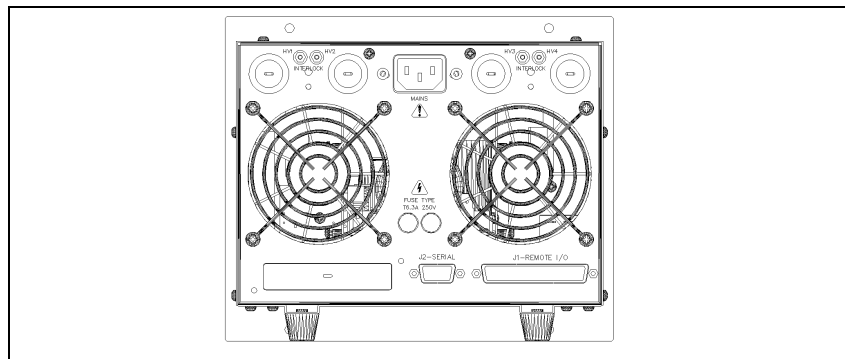


Figura 5 Rear Panel 4UHV Ion Pump Controller

Per spegnere i canali HV:

- Tenere premuto il pulsante HV ON/OFF (2) mentre si preme il pulsante HV-x (3,4,5,6) dove x è il numero del canale che si vuole accendere o spegnere.

Per ulteriori dettagli sull'uso del controller e sulla descrizione delle informazioni del display fare riferimento alla sezione "Technical Information".

AVVERTENZA!



In condizioni di emergenza per spegnere l'unità e tutti i canali alta tensione disattivare l'interruttore generale (1) posto sul pannello anteriore.

Mettendo in off l'interruttore generale si spegnerà l'unità HV.

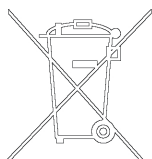
Manutenzione

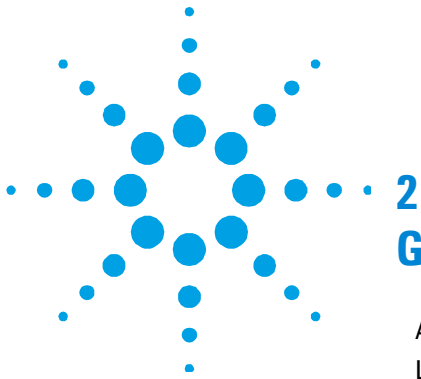
Il controller 4UHV non richiede alcun intervento di manutenzione. Qualsiasi tipo di intervento sull'unità deve essere eseguito da personale tecnico autorizzato. In caso di guasto è possibile usufruire del servizio di riparazione Agilent o del "Agilent advanced exchange service", che permette di ottenere un controller rigenerato in sostituzione di quello guasto.

Qualora un controller dovesse essere rottamato, procedere nel rispetto delle normative nazionali specifiche.

Smaltimento

Significato del logo "WEEE" presente sulle etichette. Il simbolo qui sotto riportato è applicato in ottemperanza alla direttiva CE denominata "WEEE". Questo simbolo (**valido solo per i paesi della Comunità Europea**) indica che il prodotto sul quale è applicato, NON deve essere smaltito insieme ai comuni rifiuti domestici o industriali, ma deve essere avviato ad un sistema di raccolta differenziata. Si invita pertanto l'utente finale a contattare il fornitore del dispositivo, sia esso la casa madre o un rivenditore, per avviare il processo di raccolta e smaltimento, dopo opportuna verifica dei termini e condizioni contrattuali di vendita.





2 Gebrauchsanleitung

Allgemeines	20
Lagerung	21
Vor der Installation	22
Installation	23
Gebrauch	25
Einschalten des Controllers von der vorderen Schalttafel (LOKAL-Modus)	28
Wartung	30
Entsorgung	30

Übersetzung der Originalanleitungen



Allgemeines

Dieser Apparat ist für Fachbetriebe bestimmt. Vor Gebrauch sollte der Benutzer dieses Handbuch sowie alle weiteren mitgelieferten Zusatzdokumentationen genau lesen. Bei Nichtbeachtung - auch teilweise - der enthaltenen Hinweise, unsachgemäßem Gebrauch durch ungeschultes Personal, nicht autorisierten Eingriffen und Missachtung der einheimischen, hier zur Geltung kommenden Bestimmungen übernimmt die Firma Agilent keinerlei Haftung.

In den folgenden Abschnitten sind alle erforderlichen Informationen für die Sicherheit des Bedieners bei der Anwendung des Geräts aufgeführt. Detaillierte technische Informationen sind im Anhang " Technical Information " enthalten.

In dieser Gebrauchsanleitung werden Sicherheitshinweise folgendermaßen hervorgehoben:

VORSICHT!

Die Vorsichtshinweise vor bestimmten Prozeduren machen den Bediener darauf aufmerksam, dass bei Nichteinhaltung Schäden an der Anlage entstehen können.

WARNUNG!



Die Warnhinweise lenken die Aufmerksamkeit des Bedieners auf bestimmte Vorgänge oder Praktiken, die bei unkorrekter Ausführung schwere Verletzungen hervorrufen können.

HINWEIS

Die HINWEISE enthalten wichtige Informationen, die im Text hervorgehoben werden.

Lagerung

Bei Transport und Lagerung der Controller müssen folgende Umgebungsbedingungen eingehalten werden:

- Temperatur: -20 °C bis +70 °C
- Rel. Luftfeuchtigkeit: 0-95 % (nicht kondensierend)

Vor der Installation

Der Controller wird mit einer speziellen Schutzverpackung geliefert. Eventuelle Transportschäden müssen sofort der zuständigen örtlichen Verkaufsstelle gemeldet werden.

Das Verpackungsmaterial muss korrekt entsorgt werden. Es ist vollständig recyclebar und entspricht der EG-Richtlinie 85/399 für Umweltschutz.

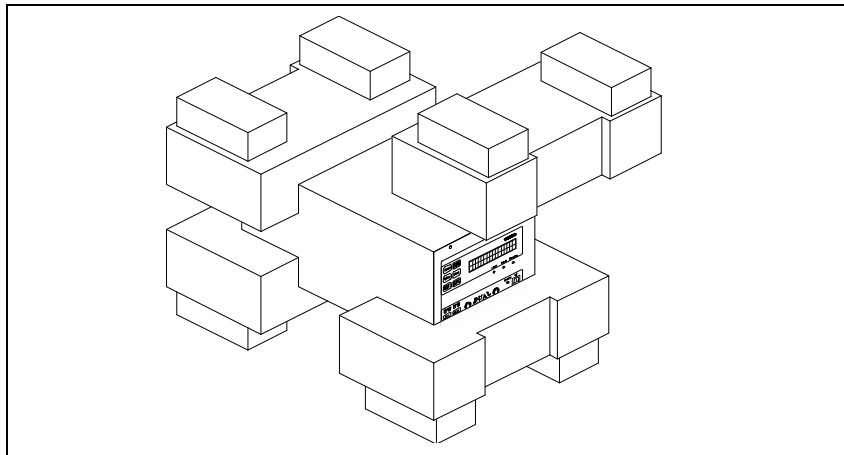


Abbildung 1 Verpackung des Controllers

Installation

WARNUNG!



Zur Sicherheit des Controller-Bedieners muss der 4UHV an ein 3-Draht-Speisekabel mit einem international anerkannten Stecker angeschlossen sein. Dieses Kabel und dieser Stecker müssen an eine angemessen geerdete Steckdose angeschlossen sein, um Stromschläge zu vermeiden und den Anforderungen der CE-Normen gerecht zu werden. Die Hochspannungen, die im Controller entstehen, können schwere Verletzungen oder den Tod verursachen.

Nach Ausschalten des Geräts bleibt noch einige Zeit lang Reststrom im Controller.

Warten Sie etwa 1 Minute, um sicher zu sein, dass der restliche Strom dissipiert ist.

VORSICHT!

Der Controller kann auf einen Tisch oder ein Gestell montiert werden. In beiden Fällen muß eine ungehinderte Zirkulation der Kühlluft durch die im Gehäuse vorne und unten eingelassenen Luftöffnungen gewährleistet sein.

Wenn der Controller in einem Gestell montiert wird, MUSS er in einer vier Rackeinheiten hohen Adapter-Einheit installiert werden, um zu vermeiden, daß der Controller nicht in das Gestell fällt (siehe dazu Tabelle der bestellbaren Zubehörteile). Die vordere Schalttafel des 4 HV-Controllers ist nicht geeignet, das gesamte Gewicht der Einheit zu tragen.

Der Controller darf nicht in Umgebungen installiert u/o benutzt werden, die Witterungseinflüssen (Regen, Frost, Schnee), Staub und aggressiven Gasen ausgesetzt sind und in denen Explosions- und erhöhte Brandgefahr besteht.

2 Gebrauchsanleitung

Installation

VORSICHT!

Der Controller 4UHV gehört zu der zweiten Einbaukategorie (oder auch Überspannung), die von der Norm EN 61010-1 geregelt ist. Schließen Sie daher das Gerät an eine Stromleitung an, die dieser Kategorie gerecht wird.

Der Controller 4UHV hat Anschlüsse für die Ein-/Ausgänge und die Serienkommunikation, die an externe Kreisläufe angeschlossen sein müssen, so dass man zu keinem unter Strom stehenden Teil Zugriff hat. Vergewissern Sie sich, dass die Isolierung des Gerätes, das an den Controller 4UHV angeschlossen ist, auch bei Einzelstörungen, wie sie von der Vorschrift EN 61010-1 vorgesehen sind, angemessen isoliert ist.

HINWEIS

Wenn der Controller in einem Gestell installiert werden soll, müssen alle vier Füße abmontiert und über- und unterhalb wenigstens 30 mm (1,2 Zoll) Platz gelassen werden.

VORSICHT!

In seltenen Fällen könnte der Controller bei Störungen Rauch ausstoßen. Wenn der Controller in sauberen Räumlichkeiten verwendet wird, muss er mit angebrachten Schutzvorrichtungen versehen werden, um zu verhindern, dass die Räumlichkeiten durch den Rauch verschmutzt werden.

Während des Betriebs müssen folgende Umgebungsbedingungen eingehalten werden:

- Temperatur: 0 °C to +40 °C
- Rel. Luftfeuchtigkeit: 0 - 90 % (nicht kondensierend)

Gebrauch

In diesem Kapitel sind die wichtigsten Betriebsvorgänge aufgeführt. Für weitere Hinweise bezüglich Anschluß und Montage des bestellbaren Zubehörs verweisen wir auf das Kapitel "Gebrauch" im Anhang zu "Technical Information". Vor Benutzung des Controllers müssen sämtliche elektrischen Anschlüsse ausgeführt und die Betriebsanleitung der angeschlossenen Pumpe durchlesen werden.

WARNUNG!



Schalten Sie die Hochspannungsleitungen erst ein, wenn diese mit Hilfe der dafür bestimmten Hochspannungskabel des Interlock-Kabels an die Ionenpumpen angeschlossen sind.

Der Gebrauch des Controllers muss unter Verwendung eines Hochspannungskabels mit Interlock erfolgen.

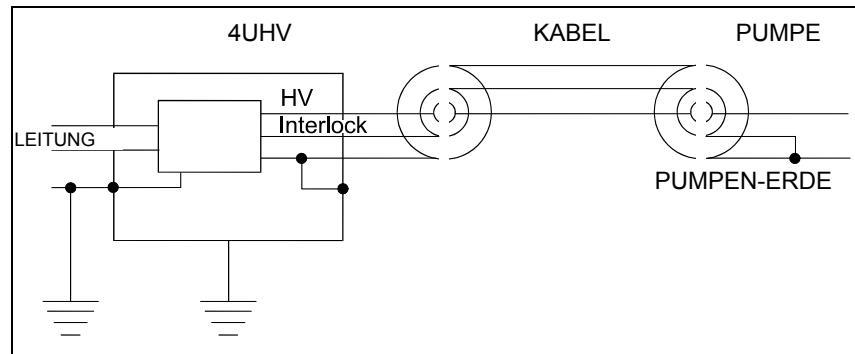


Abbildung 2 Erdung

2 Gebrauchsanleitung

Gebrauch

WARNUNG!



Soll ein HV-Kabel ohne Interlock zum Einsatz kommen, befindet sich in dem Zubehörbeutel ein dafür bestimmtes Kabelset für vormontierte Interlock-Teile. Bei diesem Gebrauch geht die Sicherheitsfunktion verloren, die man bei der Interlock-Verwendung hat.

Sehen Sie sich folgende Abbildung genau an, um das im Zubehörbeutel mitgelieferte Interlock-Kabel richtig zu montieren, wenn auf das Hochspannungskabel mit Interlock verzichtet werden soll.

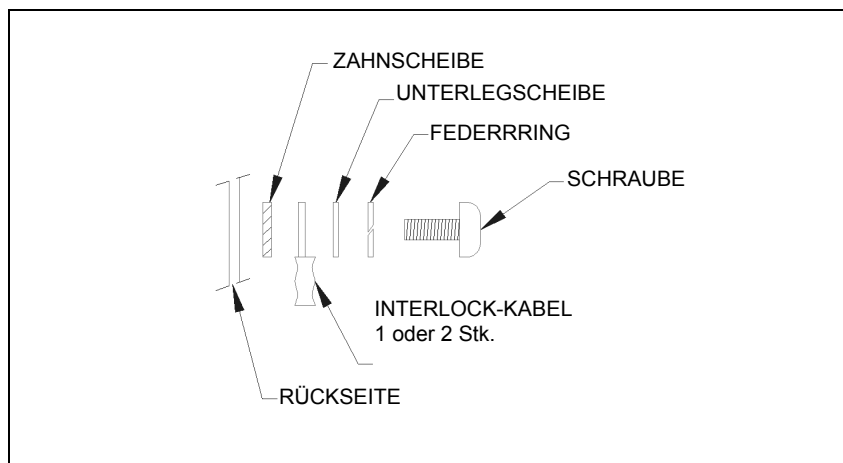


Abbildung 3

HINWEIS

Die Verriegelung des Kabels wird auf der Masse der Pumpe geschlossen. Wenn die Verbindung unterbrochen wird, wird die Hochspannung deaktiviert.

Die Verriegelung des Kabels wird auf der Masse der Pumpe geschlossen. Wenn die Verbindung unterbrochen wird, wird die Hochspannung deaktiviert. Beim Anschluss des Controller an die Pumpe ist ein HV-Kabel mit Interlock (siehe Bestellteile) zu verwenden.

Auf der Abbildung “Anschlüsse” sind die richtigen Anschlüsse der Erdungen, des HV-Kabels des Controller an die Pumpe und des Interlock-Kabels ersichtlich.

VORSICHT!

Beim Montieren des im Zubehörbeutel mitgelieferten Interlock-Kabels gehen Sie sehr vorsichtig vor, damit dabei kein Teil in den Controller fällt.

Einschalten des Controllers von der vorderen Schalttafel (LOKAL-Modus)

HINWEIS

Um die Hochspannung (HV) einzuschalten, muss der Interlock des HV-Kabels (Kabel-linterlock) geschlossen sein (Verbinder eingesteckt).

Gehen Sie wie folgt vor, um den Controller mit Strom zu versorgen und die Spannung an den Hochspannungsverbindern (H.V.) freizugeben:

- Schalten Sie den Controller aus.
- Schließen Sie das HV-Kabel und den Interlock des H.V-Kabels an die jeweiligen Verbinder am Rückenteil.
- Wählen Sie die Modalität LOCAL, indem Sie kurz die Taste “MODE” drücken bis auf dem Display die Aufschrift LOCAL erscheint.
- Halten Sie die Taste HV ON/OFF (2) gedrückt und drücken Sie gleichzeitig die Taste HV-x (3,4,5,6), wobei x die Nummer der Leitung ist, die ein- oder ausgeschaltet werden soll.

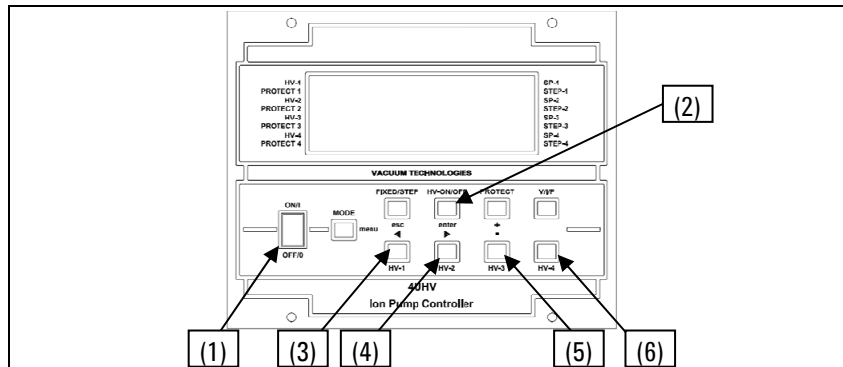


Abbildung 4 Vorderteil 4UHV Ionenpumpen-Controller

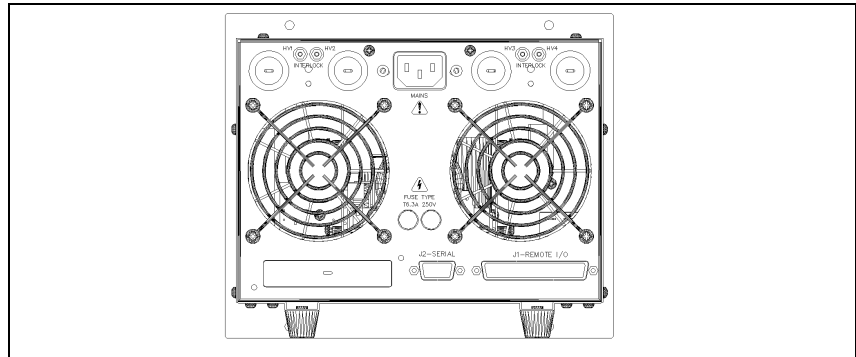


Abbildung 5 Rückenteil 4UHV Ionenpumpen-Controller

Um die HV-Leitungen auszuschalten:

- Halten Sie die Taste HV ON/OFF (2) gedrückt und drücken Sie gleichzeitig die Taste HV-x (3,4,5,6), wobei x die Nummer der Leitung ist, die ein- oder ausgeschaltet werden soll.

Weitere Einzelheiten zum Gebrauch des Controllers und zur Beschreibung der Display-Angaben entnehmen Sie bitte dem Abschnitt " Technical Information ".

WARNUNG!



Bei Not-Aus schalten Sie den Hauptschalter (1) auf dem vorderen Bedienfeld aus, um das Gerät und sämtliche Hochspannungsleitungen auszuschalten.

Wenn Sie den Hauptschalter auf Off stellen, wird das HV-Gerät ausgeschaltet.

Wartung

Die 4UHV-Controller sind wartungsfrei. Eventuell erforderliche Eingriffe müssen von dazu befugtem Fachpersonal ausgeführt werden. Bei Störungen kann der Agilent-Reparaturdienst in Anspruch genommen werden oder schließen Sie einen Vertrag für "Agilent Advanced Exchange Service" ab, mit dem ein defekter Controller gegen einen general-überholten ausgetauscht wird.

Eine eventuelle Verschrottung muß unter Einhaltung der einschlägigen landesüblichen Vorschriften erfolgen.

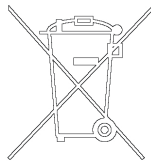
Entsorgung

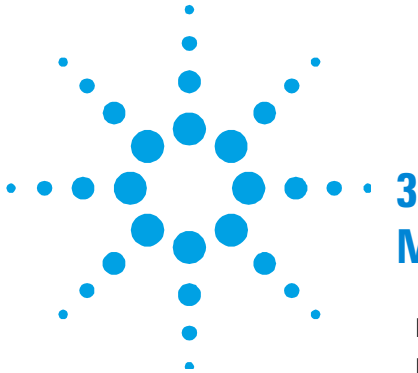
Bedeutung des "WEEE" Logos auf den Etiketten.

Das folgende Symbol ist in Übereinstimmung mit der EURichtlinie WEEE (Waste Electrical and Electronic Equipment) angebracht.

Dieses Symbol (**nur in den EU-Ländern gültig**) zeigt an, dass das betreffende Produkt nicht zusammen mit Haushaltsmüll entsorgt werden darf sondern einem speziellen Sammelsystem zugeführt werden muss.

Der Endabnehmer sollte daher den Lieferanten des Geräts - d.h. die Muttergesellschaft oder den Wiederverkäufer - kontaktieren, um den Entsorgungsprozess zu starten, nachdem er die Verkaufsbedingungen geprüft hat.





3 Mode d'emploi

Indications Generales	32
Emmagasinage	33
Preparation pour l'Installation	34
Installation	35
Utilisation	37
Allumage du Contrôleur du Panneau Frontal (Modalité LOCAL)	40
Entretien	42
Mise au Rebut	42

Traduction de la mode d'emploi originale



Indications Generales

Cet appareillage a été conçu en vue d'une utilisation professionnelle. Il est conseillé à l'utilisateur de lire attentivement cette notice d'instructions ainsi que toute autre indication supplémentaire fournie par Agilent, avant l'utilisation de l'appareillage. Agilent décline par conséquent toute responsabilité en cas d'inobservation totale ou partielle des instructions données, d'utilisation incorrecte de la part d'un personnel non formé, d'opérations non autorisées ou d'un emploi contraire aux réglementations nationales spécifiques.

Les paragraphes suivants donnent toutes les indications nécessaires à garantir la sécurité de l'opérateur pendant l'utilisation de l'appareillage. Des renseignements plus détaillés se trouvent dans l'appendice " Technical Information ".

Cette notice utilise les signes conventionnels suivants:

ATTENTION!

Les messages d'attention apparaissent avant certaines procédures qui, si elles ne sont pas observées, pourraient endommager sérieusement l'appareillage.

AVERTISSEMENT!



Les messages d'avertissement attirent l'attention de l'opérateur sur une procédure ou une manoeuvre spéciale qui, si elle n'est pas effectuée correctement, risque de provoquer de graves lésions.

NOTE

Les notes contiennent des renseignements importants, isolés du texte.

Emmagasinage

Pour transporter et emmagasiner le contrôleur il faut observer les conditions suivantes d'environnement:

- température: de -20°C à +70°C
- humidité relative: 0 - 95 % (non condensante).

Préparation pour l'Installation

Le contrôleur est fourni dans un emballage de protection spécial; si l'on constate des dommages pouvant s'être produits pendant le transport, contacter tout de suite le bureau de vente local. Pendant l'opération d'ouverture de l'emballage, veiller tout particulièrement à ne pas laisser tomber le contrôleur et à ne lui faire subir aucun choc. Le matériel est entièrement recyclable et il est conforme aux directives CEE 85/399 en matière de protection de l'environnement.

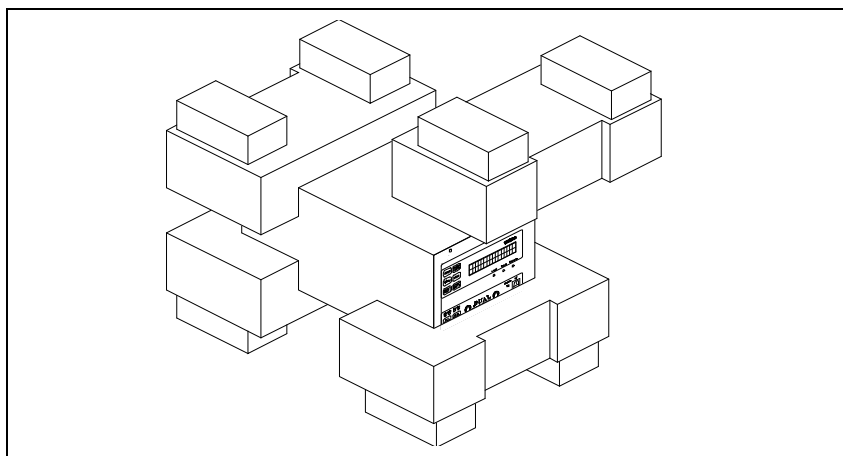


Figure 1 Emballage du contrôleur

Installation

AVERTISSEMENT!



Pour la sécurité de l'opérateur, le contrôleur 4UHV doit être alimenté par un câble d'alimentation à 3 fils doté d'une prise mâle approuvée à un niveau international. Brancher le câble avec prise mâle à une prise femelle raccordée à la terre de façon adéquate afin d'éviter tout risque d'électrocution et de pouvoir remplir les conditions de conformité prescrites par les normes CE. Les hautes tensions qui se développent à l'intérieur du contrôleur peuvent être susceptibles de provoquer des blessures graves voire de causer la mort.

Après l'extinction de l'unité, il reste de l'énergie à l'intérieur du contrôleur pendant quelques instants.

Attendre environ 1 minute pour être sûr que l'énergie résiduelle s'est dissipée.

ATTENTION!

Le contrôleur peut être utilisé soit comme unité de table que comme module installé dans une armoire. De toute façon, il doit être placé de manière à ce que l'air puisse circuler librement à travers les trous d'aération présents dans la couverture.

Lorsque le contrôleur est utilisé comme module armoire il DOIT être installé dans un adaptateur d'une hauteur de quatre unités armoire afin d'éviter qu'il ne tombe à l'intérieur de l'armoire même (voir tableau des pièces détachées). Le panneau frontal du contrôleur n'est pas prévu pour supporter le poids de l'unité. Ne pas installer ou utiliser le contrôleur 4UHV dans des milieux exposés aux agents atmosphériques (pluie, neige, glace). En présence de poussière, de gaz corrosifs ou dans des milieux explosifs ou à fort risque d'inflammabilité.

3 Mode d'emploi

Installation

ATTENTION! Le contrôleur 4UHV appartient à la seconde catégorie d'installation (ou surtension) prévue par la norme EN 61010-1. Il est donc nécessaire de brancher le dispositif à une ligne d'alimentation qui soit adaptée à cette catégorie d'appareils.

Le contrôleur 4UHV dispose de connecteurs pour entrées/sorties et pour la communication en série qui doivent être branchés à des circuits externes de façon à ce qu'aucune des parties sous tension ne soit accessible. Veiller à ce que le système d'isolation du dispositif branché au contrôleur 4UHV soit adapté, même en cas de pannes individuelles, et ce, tel que prévu par la norme EN 61010-1.

NOTE

Si le contrôleur est installé dans une armoire, enlever les quatre pieds de manière à ce qu'il soit placé avec au moins 30 mm d'espace en haut et en bas.

ATTENTION! Dans quelques rares cas de panne, il est possible que le contrôleur dégage de la fumée. Si l'unité est utilisée dans des environnements propres, il est nécessaire de prévoir la mise en place de protections adéquates afin d'éviter que la fumée ne puisse contaminer la pièce.

Pendant le fonctionnement, il est nécessaire de respecter les conditions d'environnement suivantes:

- température: de 0°C à +40°C
- humidité relative: 0 - 90% (non condensante).

Utilisation

Dans ce paragraphe, on indique les principales procédures opérationnelles. Pour tous autres détails et pour les procédures concernant des connexions ou des éléments en option, se reporter au paragraphe "Usage" de l'appendice "Technical Information". Avant d'utiliser le contrôleur, effectuer toutes les connexions électriques et se reporter à la notice de la pompe connectée.

AVERTISSEMENT!



N'allumer les canaux haute tension que s'ils ont été branchés aux pompes ioniques par l'intermédiaire des câbles haute tension prévus à cet effet et dotés de câble Interlock.

L'usage du contrôleur est subordonné à l'usage d'un câble haute tension doté d'Interlock.

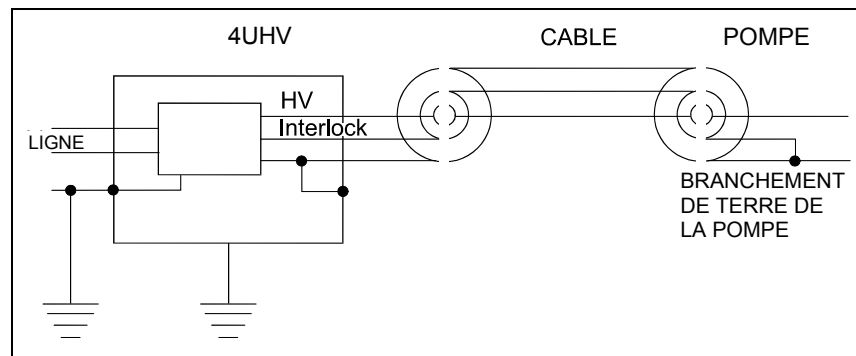


Figure 2 Connexions des masses

3 Mode d'emploi

Utilisation

NOTE

Si l'opérateur veut utiliser un câble HV sans interlock, le sachet d'accessoires contient un kit spécial de câbles pour interlocks préassemblés. L'utilisation de ces accessoires provoque la perte des fonctions de sécurité offertes par l'utilisation de l'interlock.

Consulter la figure ci-dessous pour monter correctement le câble d'interlock contenu dans le sachet d'accessoires en cas de non utilisation du câble de haute tension équipé d'un interlock.

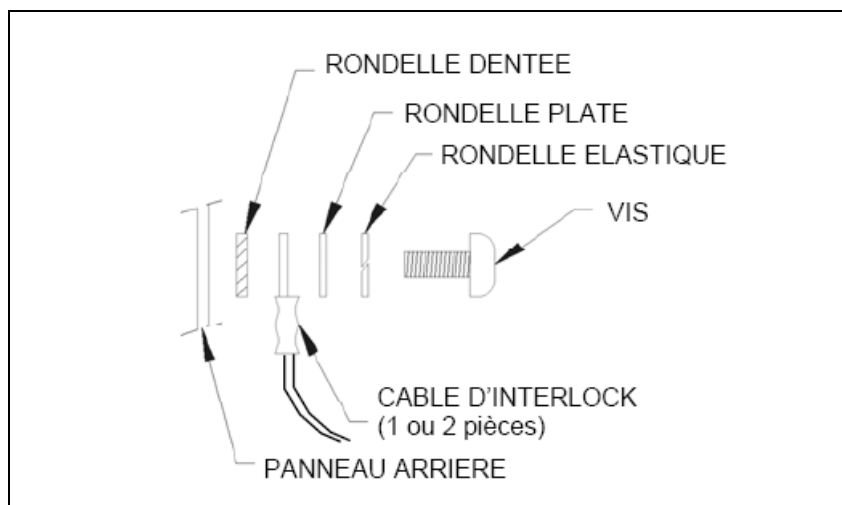


Figure 3

NOTE

L'interlock du câble est serré sur la masse de la pompe. Si le branchement est coupé, la haute tension est interrompue.

L'interlock du câble est serré sur la masse de la pompe. Si le branchement est coupé, la haute tension est interrompue.

Pour relier le contrôleur à la pompe, utiliser un câble HV équipé d'un interlock (voir le bordereau de commande des pièces).

Les branchements corrects des masses, du câble HV entre le contrôleur et la pompe, ainsi que du câble d'interlock sont reportés sur la figure "Connexions des masses".

ATTENTION!

En cas d'utilisation du câble d'interlock contenu dans le sachet d'accessoires, il faut veiller en particulier à ce qu'aucune pièce ne tombe à l'intérieur du contrôleur.

Allumage du Contrôleur du Panneau Frontal (Modalité LOCAL)

NOTE

Pour allumer la haute tension (HV), il faut que l'interlock du câble HV (câble interlock) soit fermé (connecteur branché).

Procéder comme suit pour alimenter le contrôleur et habiliter la tension au niveau des connecteurs de haute tension (H.V.) :

- Eteindre le contrôleur.
- Brancher le câble HV et l'interlock du câble H.V. sur les connecteurs correspondants situés sur le panneau arrière.
- Appuyer brièvement sur la touche "MODE" pour sélectionner la modalité LOCAL jusqu'à ce que l'inscription LOCAL s'affiche sur l'écran.
- Maintenir le bouton HV ON/OFF (2) enfoncé tout en appuyant sur le bouton HV-x (3,4,5,6) ; x correspond au numéro du canal à allumer ou à éteindre.

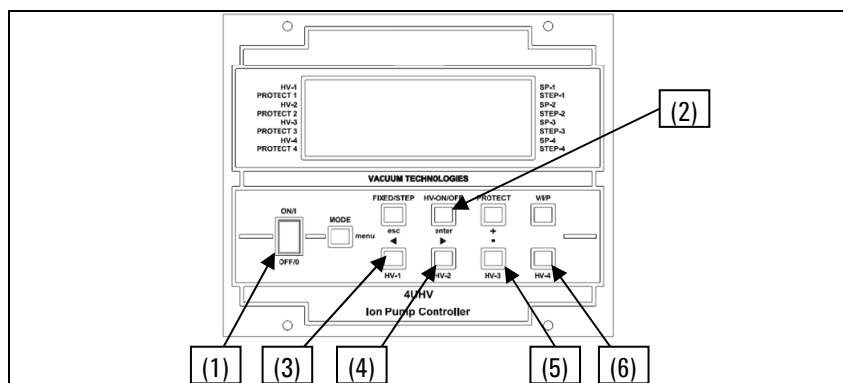


Figure 4 Panneau avant 4UHV sur le contrôleur de pompe

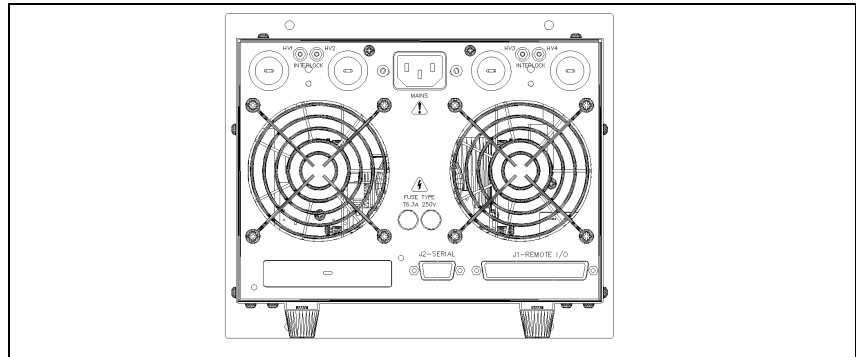


Figure 5 Panneau arrière 4UHV sur le contrôleur de pompe

Pour éteindre les canaux HV :

- Maintenir le bouton HV ON/OFF (2) enfoncé tout en appuyant sur le bouton HV-x (3,4,5,6) ; x correspond au numéro du canal à allumer ou à éteindre.

Pour plus de renseignements sur l'usage du contrôleur et sur la description des informations de l'écran, consulter la section " Technical Information ".

AVERTISSEMENT!



En cas de situation d'urgence nécessitant un arrêt immédiat de l'unité et de tous les canaux haute tension, désactiver l'interrupteur général (1) situé sur le panneau avant.

En plaçant l'interrupteur général sur OFF, l'unité H.T. s'arrête.

Entretien

Le contrôleur 4UHV n'a besoin d'aucun entretien. N'importe quel entretien sur l'unité doit être effectué par un personnel technique autorisé. En cas de panne contacter le Support technique Agilent ou bien s'abonner au Agilent Advanced Exchange Service" où le contrôleur endommagé est remplacé par un contrôleur reconditionné.

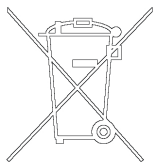
En cas de mise au rebut du contrôleur, procéder à son élimination conformément aux réglementations nationales en la matière.

Mise au Rebut

Signification du logo "WEEE" figurant sur les étiquettes.

Le symbole ci-dessous est appliqué conformément à la directive CE nommée "WEEE".

Ce symbole (**uniquement valide pour les pays de la Communauté européenne**) indique que le produit sur lequel il est appliqué NE doit PAS être mis au rebut avec les ordures ménagères ou les déchets industriels ordinaires, mais passer par un système de collecte sélective. Après avoir vérifié les termes et conditions du contrat de vente, l'utilisateur final est donc prié de contacter le fournisseur du dispositif, maison mère ou revendeur, pour mettre en oeuvre le processus de collecte et mise au rebut.





4 Instructions for Use

General Information	44
Storage	33
Prior to Installation	46
Installation	47
Usage	49
Powering On the Controller from the Front Panel (Local Mode)	52
Maintenance	54
Disposal	54

Original Instructions



General Information

This equipment is intended for professional use. Prior to using this equipment the user must carefully read this Instruction Manual in its entirety and any additional information provided by Agilent. Agilent declines all responsibility for damage caused by the total or partial misuse of the instructions provided herein, by the improper use of the equipment by untrained personnel, by unauthorized interventions or by negligence in complying with any specific national rule or regulation.

The following sections provide you with all the information needed to guarantee the operator's safety when using the equipment. Detailed information is provided in the appendix entitled "Technical Information".

The following conventions are used in this manual:

CAUTION!

Caution messages are provided before procedures that could cause damage to the equipment if not complied with.

WARNING!

Warning messages call the operator's attention to a specific procedure or operation that could cause serious injury if not performed correctly.



NOTE

Notes provide you with important information extracted from the text.

Storage

The following environmental conditions must be met when transporting and storing the controller:

- Temperature: -20 °C to +70 °C
- Relative humidity: 0 - 95% (non-condensing)

Prior to Installation

The controller comes in a special protective packaging; if there is any sign of damage that could have been caused during transportation, contact your local sales office immediately.

When unpacking the controller, be particularly careful to avoid dropping it or knocking it against anything.

The packaging material is totally recyclable and complies with EEC directives 85/399 for the safeguard of the environment.

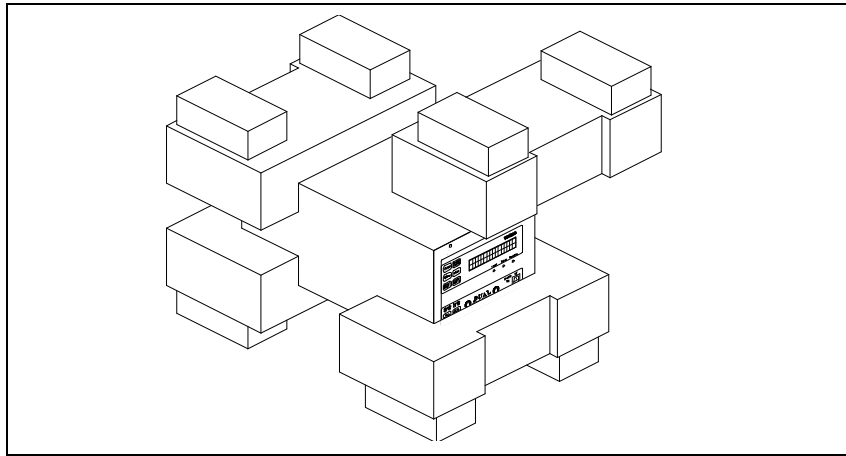


Figure 1 Controller Packaging

Installation

WARNING!



For the safety of the operator, the 4UHV controller must be powered with a 3-wire power cable connected to a plug approved at international level. Use this cable and plug together with an adequately earthed socket so as to prevent electrical shocks and satisfy the requirements of EC norms. The high voltages that develop in the controller can provoke serious injuries or death.

After switching off the unit, residual energy is present inside the controller for some time.

Wait approx. 1 minute to be sure that the residual energy has been dissipated.

CAUTION!

The controller can be used either as a desktop unit or as a rack module. In any case it must be positioned in a way that the air can circulate freely through the ventilation slots on the cover.

If the controller is used as a rack module, it **MUST** be inserted into a four-rack high adapter to prevent it from falling inside the rack itself (see the table of orderable parts). The 4UHV controller front panel is not designed to support the weight of the unit.

Do not install or use the controller in an environment exposed to atmospheric agents (rain, snow, ice), in the presence of dust, corrosive gases or in a highly flammable or explosive environment.

4 Instructions for Use

Installation

CAUTION!

The 4UHV controller belongs to the second installation category (or overvoltage) as provided for in normative EN 61010-1. Therefore the device must be connected to a power supply line satisfying the requirements for this category.

The 4UHV controller has connectors for inputs/outputs and for serial communications that must be connected to the external circuits in such a way that no powered part is accessible. Make sure that the insulation of the device connected to the 4UHV controller provides an adequate insulation even in the case of a single fault condition as stipulated in the EN 61010-1 normative.

NOTE

If the controller is installed in a rack, remove its four feet and place it so as to leave at least 30 mm (1.2 inches) of free space above and below.

CAUTION!

In rare circumstances, a controller fault could result in the emission of smoke. If the customer is using the controller in clean environments, they should take adequate measures to avoid the environment being contaminated by any eventual smoke.

The controller must be used in the following environmental conditions:

- Temperature: 0 °C to +40 °C
- Relative humidity: 0 - 90% (non-condensing).

Usage

This section provides you with the major operating procedures. For more information and for the procedures that concern connections or specific options, refer to the section “USAGE” in the “Technical Information” appendix. Before using the controller, perform all electrical connections and refer to the manual of the connected pump.

WARNING!



Switch on the high voltage channels only if they are connected to the ionic pumps by means of the special purpose high voltage cables equipped with interlock cable.

It is assumed that the controller will be used together with the high voltage cable having a safety interlock.

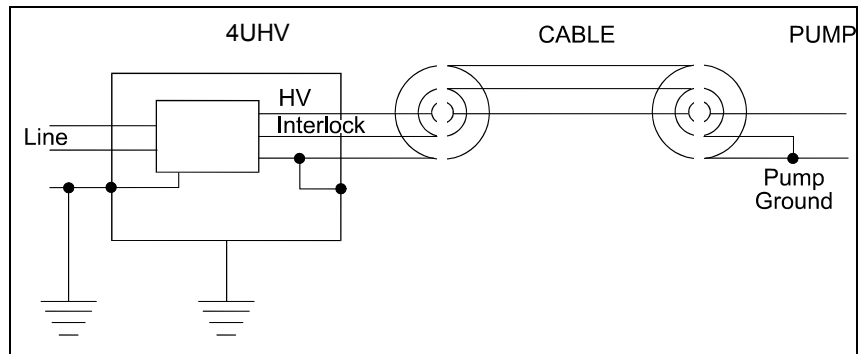


Figure 2 Ground Connections

4 Instructions for Use

Usage

WARNING!



If an HV cable without interlock is to be used, the accessories bag contains a specific kit of preassembled interlock leads. However, with this type of use, the safety capability furnished using the interlock is lost.

Refer to the figure below for correct assembly of the interlock cable furnished in the accessories bag in the case in which an HV cable with interlock is not used.

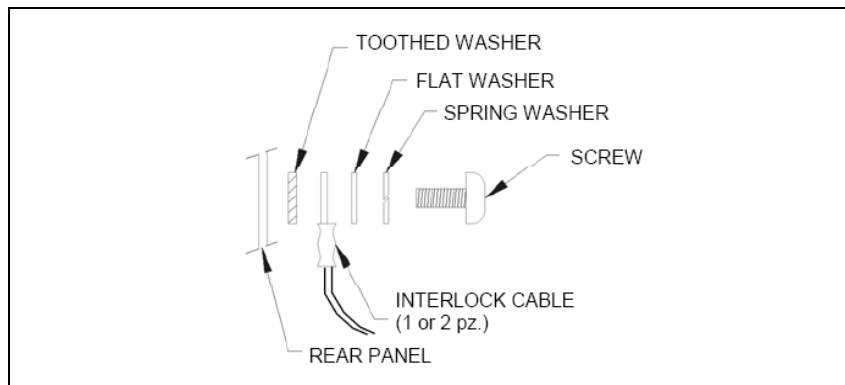


Figure 3

NOTE

The cable interlock closes on pump ground. The high voltage is disabled if the connection is interrupted.

The cable interlock closes on pump ground. The high voltage is disabled if the connection is interrupted. To connect the controller to the pump, use a HV cable with interlock (see parts that can be ordered).

Correct connection of masses, of the HV cable between the controller and pump and of the interlock cable is illustrated in the “Connections” figure.

CAUTION!

When using the interlock cable furnished in the accessories bag, make sure that no parts drop accidentally inside the controller.

Powering On the Controller from the Front Panel (LOCAL Mode)

NOTE

To switch on the High Voltage (HV), the interlock of the HV cable (cable interlock) must be closed (connector inserted).

Proceed as follows to power the controller and apply voltage to the high voltage (HV) connectors:

- Switch off the controller.
- Connect the HV cable and the interlock of the HV cable in the related connectors on the rear panel.
- Select LOCAL mode, briefly pressing the “MODE” key until LOCAL is shown on the display.
- Hold down the HV ON/OFF button (2) while pressing the HV-x (3,4,5,6) button where x is the number of the channel to be switched on/off.

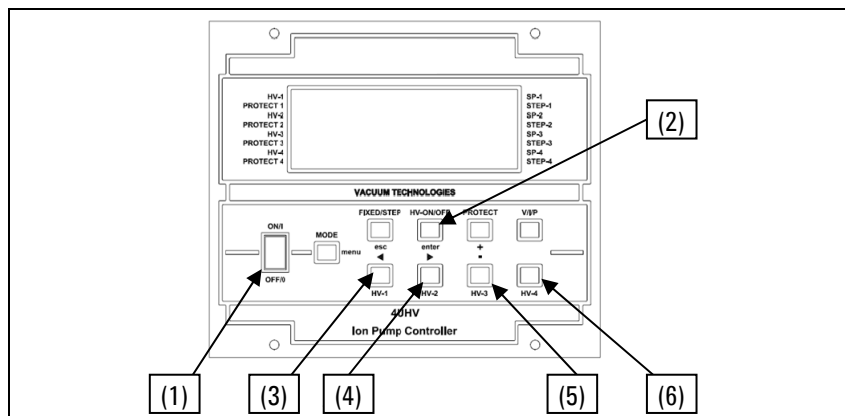


Figure 4 Front Panel 4UHV Ion Pump Controller

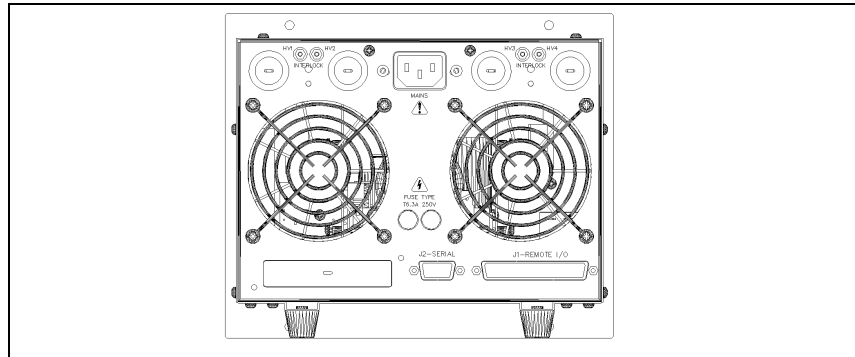


Figure 5 Rear Panel 4UHV Ion Pump Controller

To switch off the HV channels:

- Hold down the HV ON/OFF (2) button while pressing the HV-x (3,4,5,6) button where x is the number of the channel to be switched on/off.

For further details on using the controller and for a description of the information appearing on the display, refer to the section “Technical Information”.

WARNING!



In situations of emergency, to switch off the unit and all the high voltage channels, turn off the main power switch (1) situated on the front panel.

When the main switch is turned off, the HV unit is switched off.

Maintenance

The 4UHV controller does not require any maintenance. Any form of servicing on the unit must be performed by authorized personnel.

If servicing is needed, contact Agilent Technical Support or subscribe to the “Agilent Advanced Exchange Service” where the faulty controller is replaced by a refurbished one.

If the controller needs to be scrapped, proceed to do so in compliance with the specific national norms.

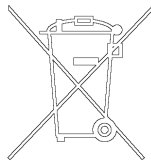
Disposal

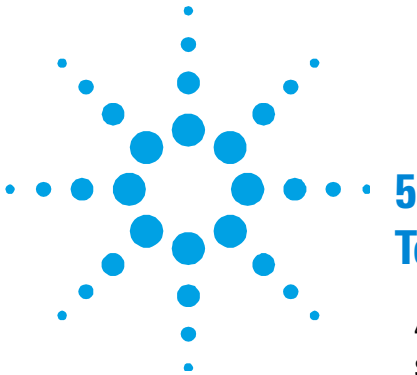
Meaning of the "WEEE" logo found in labels

The following symbol is applied in accordance with the EC WEEE (Waste Electrical and Electronic Equipment) Directive.

This symbol (**valid only in countries of the European Community**) indicates that the product it applies to must NOT be disposed of together with ordinary domestic or industrial waste but must be sent to a differentiated waste collection system.

The end user is therefore invited to contact the supplier of the device, whether the Parent Company or a retailer, to initiate the collection and disposal process after checking the contractual terms and conditions of sale.





5 Technical Information

4UHV Controller Description	57
Specifications	59
Controller Outline	60
Front Panel Description	61
Keys	61
Rear Panel Description	63
Operating Mode	65
Selecting "Operating Mode" from Front Panel	65
Selecting "Operating Mode" via Serial	66
Start-Up	67
Connection of Input remote	72
Serial	73
Connector Examples	74
Window Protocol	74
Error Description	84
Error Code	84
Old Serial Protocol ("Binary Protocol")	87

Original Instructions



5 Technical Information

Display and Menus	91
Displaying Channel-Related Information	74
Commands	93
Menu	94
Orderable Parts	98

4UHV Controller Description

The 4UHV controller is a power supply for ion pumps. It supplies a high voltage on output, selectable as 3kV, 5kV or 7kV, and measures the output current.

The controller has the following features:

- Front panel with keypad and a 4-row display (4x20, 146 x 62 mm) for displaying the operating values (voltage, current, pressure)
- Remote I/O card with DB37 connector
- RS232 and RS485 serial communications.

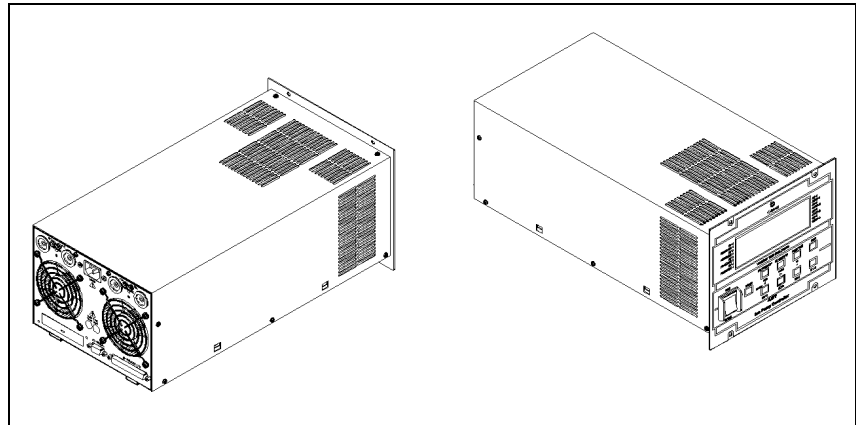


Figure 6 4 UHV Controllers

The controller contains one or two high voltage modules.

Each high voltage module can have one 200 W channel or one 120 W channel or two 80 W channels.

Some examples of how HV channels can be configured are given below (for details see the Orderable Parts table):

- Four independent channels with a maximum of 80 W power per channel
- Two independent channels with a maximum of 200 W power per channel

5 Technical Information

4UHV Controller Description

- One 200 W channel and two 80W channels.
- One 120 W channel

The 4UHV controller can be operated in the modes: LOCAL, SERIAL or REMOTE.

Specifications

Table 1 Specifications

Component	Description
Input Voltage	100 - 240 Vac (+/-10%)
Input Frequency	50/60 Hz
Input Power	600 VA
Output HV Voltage	+/- 7000 Vdc +/- 5%
Output HV Short circuit current	40 mA (for 80W channels) 100 mA (for 200 W channels)
Output HV Power max	200 W or 80 W each channel
Operating temperature	0 °C to 40 °C
Storage temperature	-20 °C to +70 °C
Fuse	5x20 T6.3A 250V
Voltage measurement	Resolution 100 V Accuracy: +/- 5%
Current measurement	Measurement range: 10 nA to 100 mA, logarithmic scale Resolution : 2 digit of the mantissa (maximum 10 nA) Accuracy: +/- 6%
Weight	6.5 kg
Compliance with:	EN 61010-1 2001: Safety requirements for electrical equipment for measurement control and laboratory use. EN 61326-1 2006: Electrical equipment for measurement control and laboratory use EMC requirements

5 Technical Information Specifications

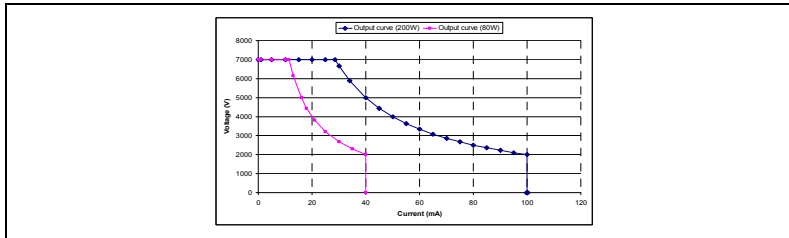


Figure 7 Output voltage vs Output current

Controller Outline

The outline dimensions for the 4UHV controller are shown in the following figures:

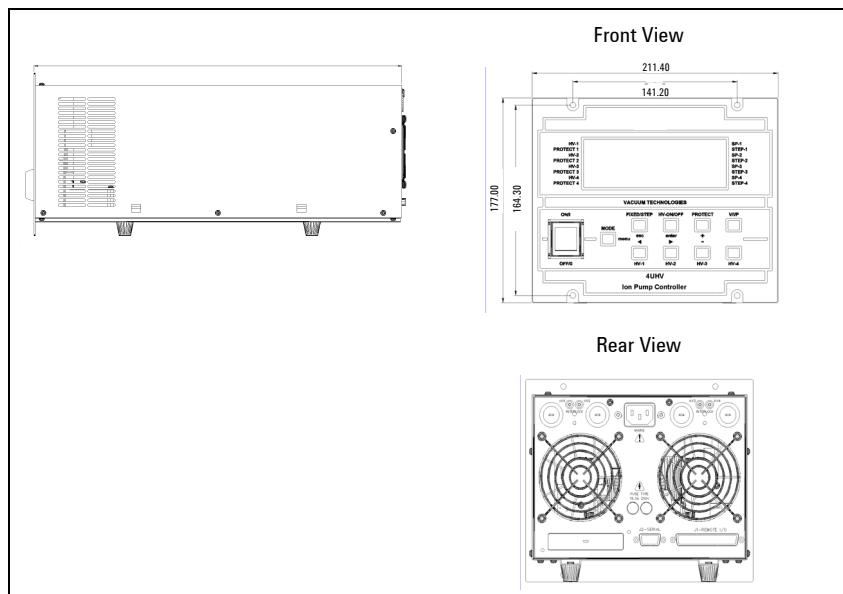


Figure 8 Controller Model Dimensions

Front Panel Description

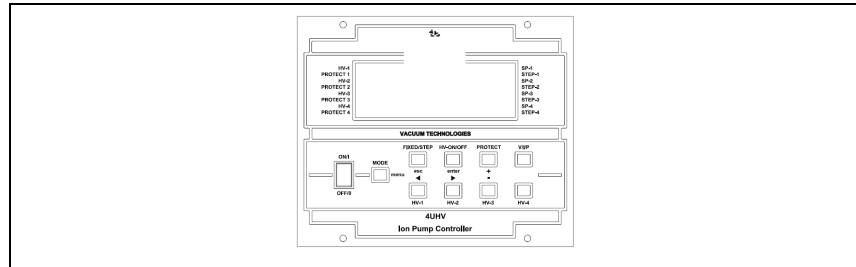


Figure 9 Front Panel

Keys

Table 2 Keys

Main Power	This is the main switch for switching on and off the controller.
HV-ON/OFF	To switch a high voltage channel on or off, keep the HV-ON/OFF key pressed while you press the HV-x key, where x is the number of the channel you want to switch on or off.
Fixed/Step	To change the output voltage choosing between: 7kV, 5kV, 3kV, Step-Mode and Fixed-Mode, keep the Fixed/Step key pressed while you press the HV-x key, where x is the number of the channel for which you want to change the output voltage. The output voltage will change cyclically between "STEP, 7kV, 5kV, 3kV".
Protect	To activate or deactivate Protect mode, keep the Protect key pressed while you press the HV-x key, where x is the number of channel for which you want to activate or deactivate the "Protect" functionality.
Mode	By pressing this key briefly (< 2 sec), the "operating mode" changes cyclically between: Serial, Front, Remote. You exit from this display automatically after 5 seconds. By keeping this key pressed for a long time (> 2 sec), you enter the menu. To exit from the menu, press the Mode key again for a long time.

5 Technical Information

Specifications

Graphic Signals

Four black squares are present for each channel indicating, respectively, the 4 states of the channel. The meaning of the 4 indicators is the following:

- 1. HV-x Square lit (black)= HV on
 Square not lit = HV off
 Square flashing = Error
- 2. Protect-x Square lit (black)= Protect on
 Square not lit = Protect off
 Square flashing = Protect error
- 3. SP-x Square lit (black)= Set-point activate
 Square not lit = Set-point not active
- 4. Step-x Square lit (black)= Step
 Square not lit = Fixed

Rear Panel Description

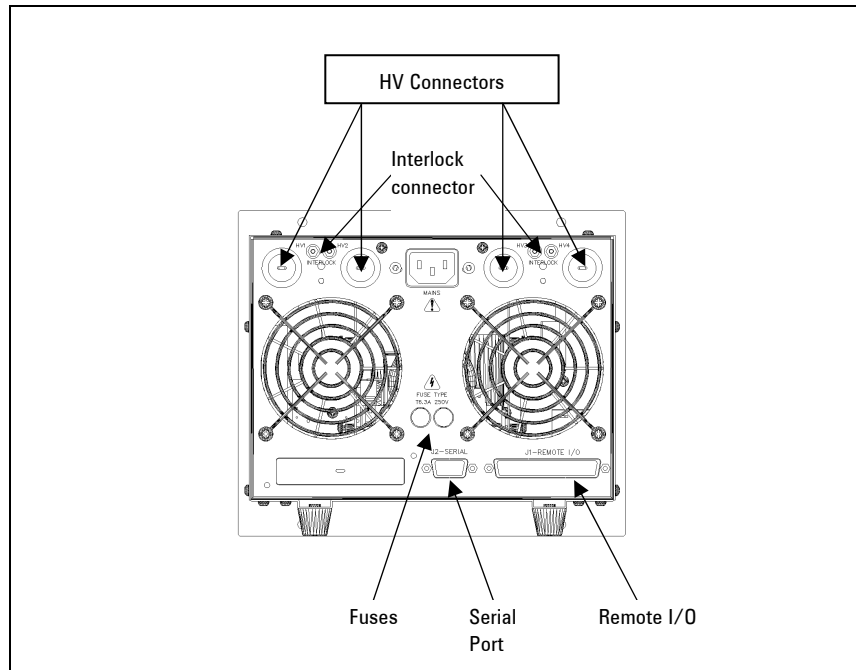


Figure 10 Rear Panel

The following are present on the rear panel:

- The HV connectors (1, 2, 3 or 4 according to model)
- The interlock connectors associated to each channel
- The fuses
- The DB9 connector for RS232 and RS485 serial communication
- The DB37 connector for Remote I/O signals.

5 Technical Information

Specifications

Fuse Holder

The following figure shows the location of this assembly.

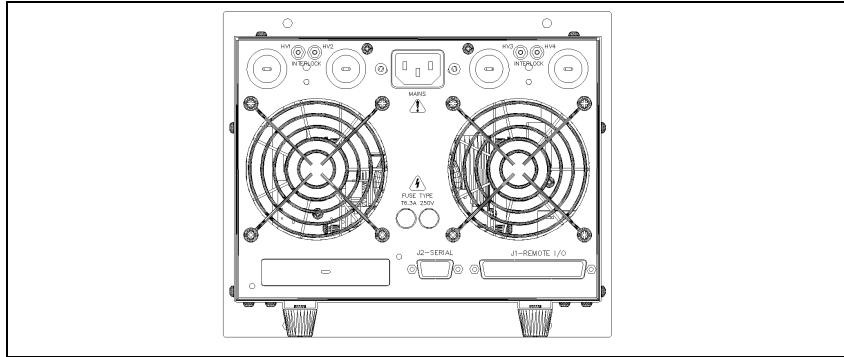


Figure 11 Rear Panel

Proceed as follows to replace one or both fuses:

- 1 Disconnect the mains cable
- 2 Waiting for 15 second
- 3 Remove the fuse with a small screwdriver
- 4 Replace the fuse
- 5 Use only 5x20 T6.3A 250V fuses

Operating Mode

The controller 4UHV for ion pumps can be operated in three different modes:

- Local
- Serial
- Remote.

The commands sent to the controller (for example, HVON/OFF, Target voltage etc) can only be given in the mode chosen, while the data (for example, current, pressure, voltage etc...) can be read in all the modes.

E.g.: If you select Local mode, the HV channels can only be switched on via the keys on the Front Panel, but the current supplied can be read via the Front Panel, Serial and Remote.

Change from one mode to the next can be done either via the Front Panel or a serial command.

NOTE

Change from one mode to another can be done with the high voltage switched on. However, the channels switch off if Remote mode is selected but no commands for switching on are present on the remote connector.

Selecting “Operating Mode” from Front Panel

To display the current mode, press the Mode key briefly (less than 2 seconds).

To change mode, press the Mode key again. The three modes will be displayed in a cyclic fashion: Local, Serial, Remote.

After selecting the required mode, wait approximately 5 seconds to return to the previous screen.

Selecting “Operating Mode” via Serial

Using serial communications via the protocol “WIN protocol” (see chapter: SERIAL – Window Protocol), write the chosen value in window 8:

Table 3 Keys

Value	Description
0	Serial
1	Remote
2	Local

Start-Up

This chapter explains how to switch on and off the unit and the high voltage channels. In the following chapters, all the functions of the controller are explained in detail.

- 1 Put the main power switch situated on the front panel to OFF
- 2 Insert the power cable into the correct connector on the rear panel
- 3 Connect the HV cables to the controller and to the ion pumps
- 4 Make sure that “Interlock” of HV cable is connected
- 5 To switch on the unit, put the main power switch to ON
- 6 Select Local for the Operating mode
- 7 Press the keys HV-ON/OFF keys and HV-x, where x is the number of the channel you want to switch on.

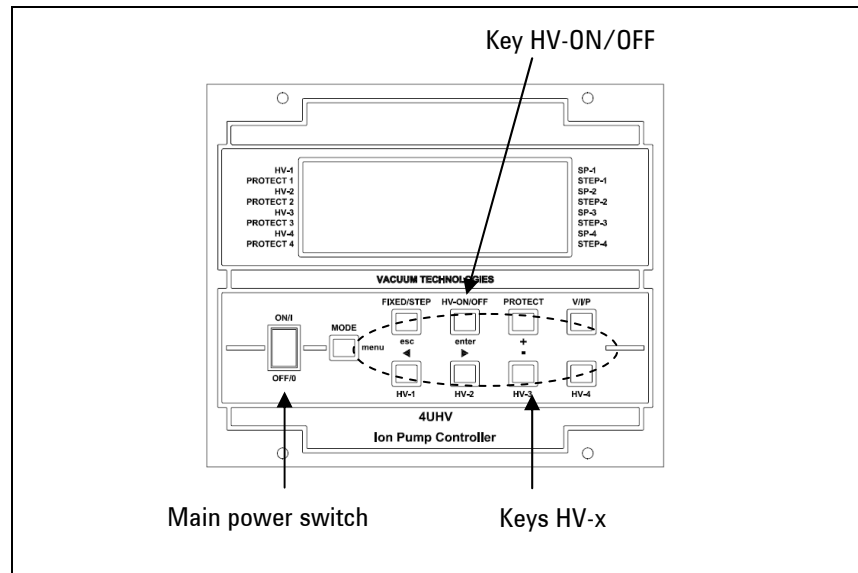


Figure 12 Front Panel

5 Technical Information

Start-Up

Table 4

Component	Description
Remote I/O Signal Listing	
Pin 4	+24V +/- 10%, max. current 60mA
Pin 5	Reserved
Fault	A unique fault relay for all channels and for all errors.
Pin 12	NC Fault Relay
Pin 13	NO Fault Relay
Pin 31	Common Fault Relay
Channel 1	
Input	
Pin 6	CH1 on/off
Pin 7	CH1 protect
Pin 8	CH1 step
Pin 22	Digital Gnd
Analog Output	
Pin 1	Analog 1
Pin 3	Analog Gnd
Digital Output	
Pin 17	CH1 NC Set-point Relay
Pin 18	CH1 (Common) Relay
Pin 19	CH1 NO Set-point Relay
Channel 2	
Input	
Pin 9	CH2 on/off
Pin 10	CH2 protect
Pin 11	CH2 step
Pin 22	Digital Gnd
Analog Output	
Pin 2	Analog 2
Pin 3	Analog Gnd

Digital Output	
Pin 14	CH2 NC Set-point Relay
Pin 15	CH2 (Common) Relay
Pin 16	CH2 NO Set-point Relay
Channel 3	
Input	
Pin 23	CH3 on/off
Pin 24	CH3 protect
Pin 25	CH3 step
Pin 22	Digital Gnd
Analog Output	
Pin 20	Analog 3
Pin 3	Analog Gnd
Digital Output	
Pin 35	CH3 NC Set-point Relay
Pin 36	CH3 (Common) Relay
Pin 37	CH3 NO Set-point Relay
Channel 4	
Input	
Pin 26	CH4 on/off
Pin 27	CH4 protect
Pin 28	CH4 step
Pin 22	Digital Gnd
Analog Output	
Pin 21	Analog 4
Pin 3	Analog Gnd
Digital Output	
Pin 32	CH4 NC Set-point Relay
Pin 33	CH4 (Common) Relay
Pin 34	CH4 NO Set-point Relay

5 Technical Information

Start-Up

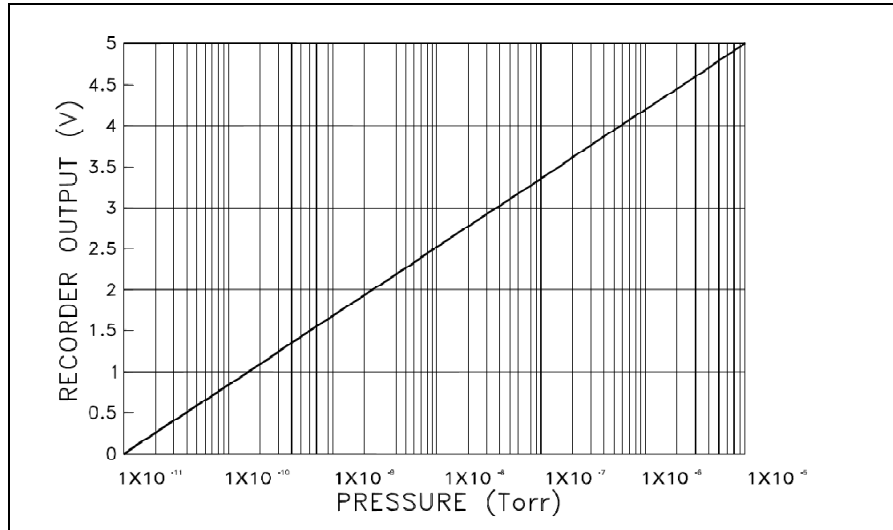


Figure 13 Recorder Output Pressure

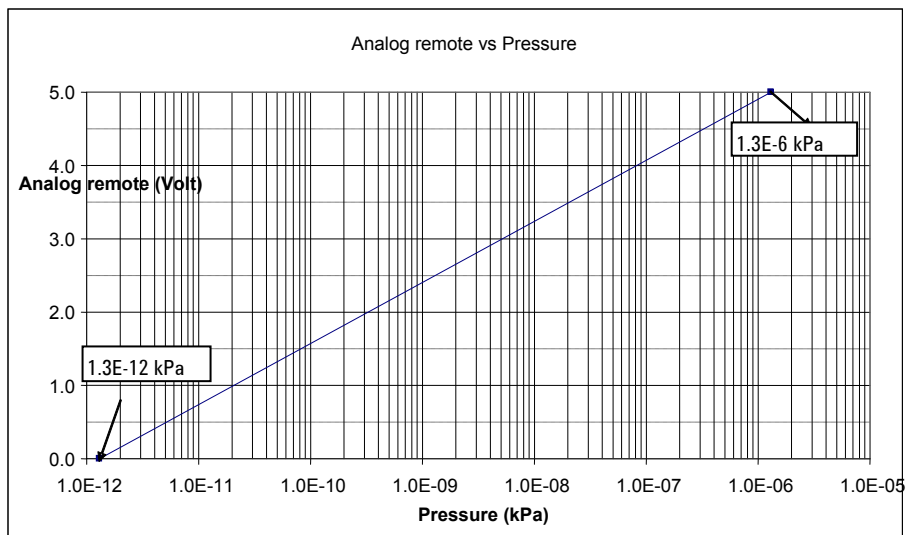


Figure 14 Analog remote vs Pressure (kPa)

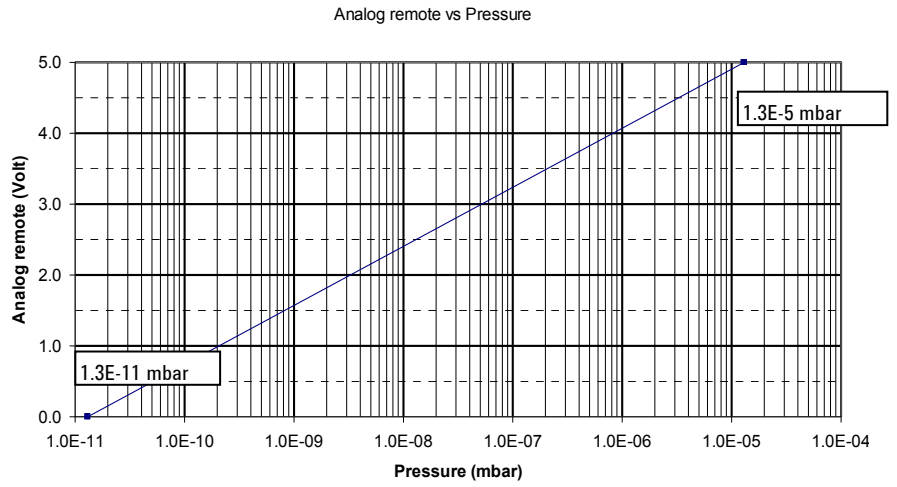


Figure 15 Analog remote vs Pressure (mbar)

Connection of Input remote

In order to activate the inputs remote (CH on/off, Ch protect, CH Step) connect the pins as following:

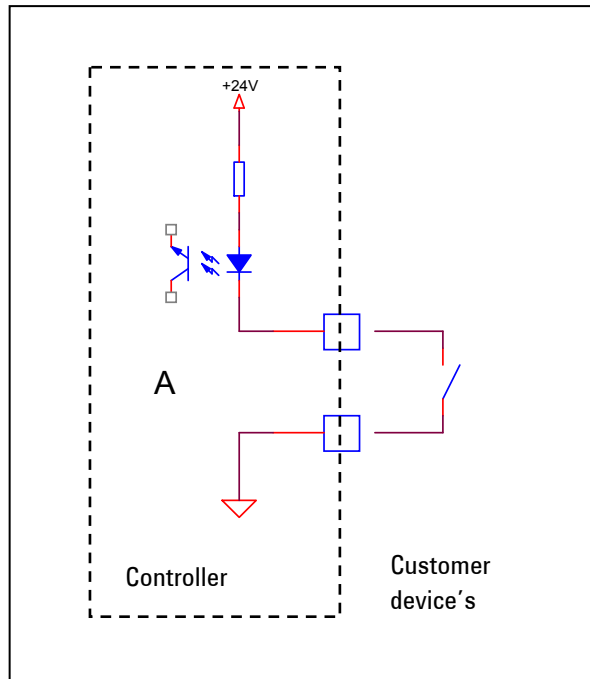


Figure 16 Input

Serial

The following figure shows the 4UHV interconnections.

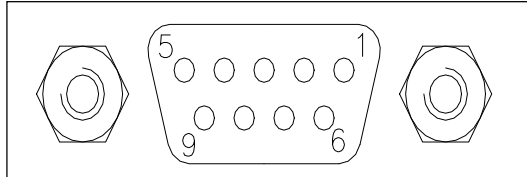


Figure 17 4UHV interconnections

This is a 9-pin D-type serial input/output connector that allows the 4UHV to be controlled via an RS232 or RS485 connection.

Table 5

PIN No.	Signal Name
1	+5 V (OUT)
2	TX (RS232)
3	RX (RS232)
4	Reserved
5	GND
6	A + (RS485)
7	Reserved
8	B - (RS485)
9	Reserved

Connector Examples

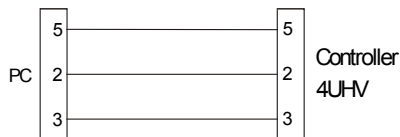


Figure 18 RS-232 Connection

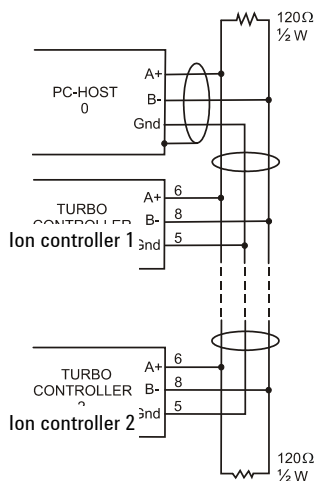


Figure 19 RS-485 Connection

Window Protocol

Both RS232 and the RS485 interfaces are available on the 9-pin D-type serial input/output connector. The communications protocol is the same (see the structure below), but only the RS485 handles the address field. Therefore, to enable the RS485, you need to select both the type of communication and the device address using the front panel menu or the Navigator software.

The Window Protocol is the same of the Turbo Pump, but the meaning of the Window is different (see the below chapter: Windows Description).

Communications Format

- 8 data bit
- No parity
- 1 stop bit
- Baud rate: 9600

Communications Protocol

The communications protocol is of MASTER/ SLAVE type, where:

- Host = MASTER
- Controller = SLAVE

The communication takes place as follows:

- 1 The host (MASTER) sends a MESSAGE + CRC to the controller (SLAVE)
- 2 The controller answers with an ANSWER + CRC to the host.
- 3 The MESSAGE is a string in the following format:
- 4 <STX>+<ADDR>+<WIN>+<COM>+<DATA>+<ETX>+<CRC>

NOTE

When data is indicated between two quotes ('...'), it implies that the data indicated is the corresponding ASCII character.

Where:

- <STX> (Start of transmission) = 0x02
- <ADDR> (Unit address) = 0x80 (for RS232)
<ADDR> (Unit address) = 0x80 + device number (0 to 31) (for RS485)
- <WIN> (Window) = a string of 3 numerics indicating the window number (from '000' to '999'); for the meaning of each window, see the relevant paragraph.

5 Technical Information

Serial

- <COM> (Command) = 0x30 to read the window, 0x31 to write in the window
- <DATA> = an alphanumeric ASCII string with the data to be written in the window. In the case of a read command, this field is not present. The field length varies according to the data type, as shown in the following table:

Table 6

Data Type	Field Length	Valid Characters
Logic (L)	1	'0' = OFF '1' = ON
Numeric (N)	6	':', ':', '0' . . . '9' right justified with '0'
Alphanumeric (A)	10	From blank to '_' (ASCII)

- <ETX> (End of transmission) = 0x03
- <CRC> = XOR of all characters following <STX> and including the <ETX> terminator. The value is hexadecimal coded and represented by two ASCII characters.

The SLAVE addressed responds with an ANSWER whose structure depends on the MESSAGE type.

When the MESSAGE is a read command, the SLAVE responds transmitting a string with the same structure as the MESSAGE.

NOTE

Using the RS485 interface, the message structure is identical to that used for the RS232 interface, the only difference being the value assigned to the ADDRESS <ADDR>.

5 Technical Information

Serial

The controller can reply with the following types of response:

Table 7

Type	Length	Value	Description
Logic		-	After a read instruction of a logic window.
Numeric	6 bytes	-	After a read instruction of a numeric window.
Alphanumeric	10 bytes	-	After a read instruction of an alphanumeric window.
ACK	1 byte	(0x6)	Execution of the command has been successful.
NACK	1 byte	(0x15)	Execution of the command has failed.
Unknown Window	1 byte	(0x32)	The window specified in the command is not a valid window.
Data Type Error	1 byte	(0x33)	The data type specified in the command (Logic, Numeric or Alphanumeric) is not in agreement with the Window specified.
Out of Range			The value expressed during a write command is not within the range value for the specified window.
Win Disabled	1 byte	(0x35)	The window specified is Read Only or is temporarily disabled.

Table 8 Windows Description

WIN	R/W	Type	Description	Range
11	R/W	L	HV ON/OFF CH1	0 = OFF(def) ; 1=ON
12	R/W	L	HV ON/OFF CH2	0 = OFF(def) ; 1=ON
13	R/W	L	HV ON/OFF CH3	0 = OFF(def) ; 1=ON
14	R/W	L	HV ON/OFF CH4	0 = OFF(def) ; 1=ON
108	R/W	N	Baud rate	(1-4) [1200-2400-4200-9600]
205	R	N	Status	
206	R	N	Error code	
319	R/W		Controller Model	
323	R/W		Controller Serial number	
503	R/W	N	RS485 Serial Address	[0-31]; 1=def
504	R/W	L	Serial Type Select	0= RS232(def) ;

WIN	R/W	Type	Description	Range
				1= RS485
505	R/W	N	Channel Selection	(see below)
600	R/W	N	Unità di misura Pressione	0 = Torr ; 1=mBar (def) ; 2=Pa
601	R/W	A	Operating Mode	(see below)
602	R/W	A	Protect	(see below)
603	R/W	A	Fixed/Step	(see below)
610	R/W	N	Device Number CH1	(see below)
612	R/W	N	Power max CH1	20 W – 80 W
613	R/W	N	V target CH1	[3000,7000] V step 1000; def=7000
614	R/W	N	I protect CH1	[1,100] step 1 mA
615	R/W	A	Set Point CH1	[X.XE-XX]
620	R/W	N	Device Number CH1	(see below)
622	R/W	N	Power max CH2	20 W – 80 W
623	R/W	N	V target CH2	[3000,7000] V step 1000; def=7000
624	R/W	N	I protect CH2	[1,100] step 1 mA
625	R/W	A	Set Point CH2	[X.XE-XX]
630	R/W	N	Device Number CH3	(see below)
632	R/W	N	Power max CH3	20 W – 80 W
633	R/W	N	V target CH3	[3000,7000] V step 1000; def=7000
634	R/W	N	I protect CH3	[1,100] step 1 mA
635	R/W	A	Set Point CH3	[X.XE-XX]
640	R/W	N	Device Number CH4	(see below)
642	R/W	N	Power max CH4	20 W – 80 W
643	R/W	N	V target CH4	[3000,7000] V

5 Technical Information

Serial

WIN	R/W	Type	Description	Range
				step 1000; def=7000
644	R/W	N	I protect CH4	[1,100] step 1 mA
645	R/W	A	Set Point CH4	[X.XE-XX]
800	R	N	Temperature FAN	[0, 200] °C
801	R	N	Temperature HV1	[0, 200] °C
802	R	N	Temperature HV2	[0, 200] °C
803	R	A	Interlock Status	(see below)
804	R	A	Status Set Point	(see below)
808	R	N	Temperature HV3	[0, 200] °C
809	R	N	Temperature HV4	[0, 200] °C
810	R	N	V measured CH1	[0, 7000] V ; step 100 V
811	R	A	I measured CH1	[1E-10, 9E-1] A
812	R	N	Pressure CH1	[X.XE-XX]
820	R	N	V measured CH2	[0, 10000] V ; step 100 V
821	R	A	I measured CH2	[1E-10, 9E-1] A
822	R	N	Pressure CH2	[X.XE-XX]
830	R	N	V measured CH3	[0, 10000] V ; step 100 V
831	R	A	I measured CH3	[1E-10, 9E-1] A
832	R	N	Pressure CH3	[X.XE-XX]
840	R	N	V measured CH4	[0, 10000] V ; step 100 V
841	R	A	I measured CH4	[1E-10, 9E-1] A
842	R	N	Pressure CH4	[X.XE-XX]

Example:

Turn ON Channel 1

PC → Controller

02	80	30	31	31	31	31	03	42	33
STX	ADDR	WINDOW			WR	DATA	ETX	CRC	

Controller → PC

02	80	06	03	38	33
STX	ADDR	ACK	ETX	CRC	

Turn OFF Channel 1

PC → Controller

02	80	30	31	31	31	30	03	42	32
STX	ADDR	WINDOW			WR	DATA	ETX	CRC	

Controller → PC

02	80	06	03	38	35
STX	ADDR	ACK	ETX	CRC	

Read Pressure (win 812) Channel 1

PC → Controller

02	80	38	31	32	30	03	38	38
STX	ADDR	WINDOW			RD	ETX	CRC	

Controller → PC

02	80	38	31	32	30	20	20	20	31	2E	35	45	2D	30	38	03	45	32
STX	ADDR	WINDOW			WR	DATA									ETX	CRC		

Data=1.5E-8

5 Technical Information

Serial

Read Voltage (win 810) Channel 1

PC → Controller

02	80	38	31	30	30	03	38	41
STX	ADDR	WINDOW			RD	ETX	CRC	

Controller → PC

02	80	38	31	32	30	30	30	33	30	30	30	03	38	39
STX	ADDR	WINDOW			WR	DATA						ETX	CRC	

Data=3000

Read Current (win 811) Channel 1

PC → Controller

02	80	38	31	31	30	03	38	42
STX	ADDR	WINDOW			RD	ETX	CRC	

Controller → PC

02	80	38	31	31	30	20	20	20	32	2E	39	45	2D	30	35	03	45	33
STX	ADDR	WINDOW			WR	DATA									ETX	CRC		

Data=2.9E-5

Operating mode (Win 601)

Autostart ON

PC → Controller

02	80	36	30	31	30	30	30	30	30	30	30	30	30	30	31	03	38	34
STX	ADDR	WINDOW			WR	DATA									ETX	CRC		

Controller → PC

02	80	06	03	38	35
STX	ADDR	ACK	ETX	CRC	

Autostart OFF

PC → Controller

02	80	36	30	31	31	30	30	30	30	30	30	30	30	30	30	03	38	35
STX	ADDR	WINDOW			WR	DATA									ETX	CRC		

Controller → PC

02	80	06	03	38	35
STX	ADDR	ACK	ETX	CRC	

Protect (Win 602)

PC → Controller

02	80	36	30	32	30	03	38	37
STX	ADDR	WINDOW		RD	ETX	CRC		

Controller → PC

02	80	36	30	32	30	30	30	30	30	30	30	30	31	30	30	03	38	36
STX	ADDR	WINDOW		WR	DATA										ETX	CRC		

Fixed/Step (603)

PC → Controller

02	80	36	30	33	30	03	38	36
STX	ADDR	WINDOW		RD	ETX	CRC		

Controller → PC

02	80	36	30	33	30	30	30	30	30	30	30	30	30	31	03	38	37
STX	ADDR	WINDOW		WR	DATA										ETX	CRC	

Status Set Point (804)

PC → Controller

02	80	38	30	34	30	03	38	46
STX	ADDR	WINDOW		RD	ETX	CRC		

Controller → PC

02	80	38	30	34	30	30	30	30	30	30	30	30	30	31	03	38	45
STX	ADDR	WINDOW		WR	DATA										ETX	CRC	

Error Description

Controller errors can be displayed in two windows:

- WIN 505 where the user writes the channel whose error is to be viewed
- WIN 206 where the controller shows the error code of the channel written in window 505.

If the value 0 is written in window 505, the errors of all the channels remain displayed in window 206.

Table 9

WIN 505 value	Channel
0	All channels
1	Channel 1
2	Channel 2
3	Channel 3
4	Channel 4

Error Code

The error code is displayed in decimal format. Binary representation of this number provides indications regarding the type of error that has occurred.

The error table is shown below:

Table 10

Error code in decimal format	Binary	Description
0	000000000000	No error
1	000000000001	FAN error
2	000000000010	Power input error from HV
4	000000000100	Power input error from PFC
8	000000001000	Overtemp PFC
16	000000010000	Error communication CPU-HV

Error code in decimal format	Binary	Description
32	0000000100000	Interlock cable
64	0000001000000	Overtemp HV
128	0000010000000	Protect
256	0000100000000	Measurement error
512	0001000000000	HV out error
1024	0010000000000	Short circuit
2048	0100000000000	HV disabled

Example:

Interlock cable

Error code: 32 (decimal) → 0000000010000 (binary) → Interlock cable error

Interlock cable + Overtemp HV

Error code: 96 (decimal) → 0000000110000 (binary) → Interlock cable error + Overtemp HV

Error code (Win 206)

Error interlock

02	80	32	30	36	30	03	38	37
STX	ADDR	WINDOW		RD	ETX	CRC		

02	80	32	30	36	30	30	30	30	30	33	32	03	38	36
STX	ADDR	WINDOW		WR	DATA						ETX	CRC		

Channel selection (Win 505)

Read

02	80	35	30	35	30	03	38	33
STX	ADDR	WINDOW		RD	ETX	CRC		

02	80	35	30	35	30	30	30	30	30	30	30	03	38	33
STX	ADDR	WINDOW		WR	DATA						ETX	CRC		

5 Technical Information

Serial

Write 1

02	80	35	30	35	31	30	30	30	30	30	31	03	38	33
STX	ADDR	WINDOW			WR	DATA					ETX	CRC		

02	80	06	03	38	35
STX	ADDR	ACK	ETX	CRC	

Error code (Win 206)

Interlock error:

02	80	32	30	36	30	03	38	37
STX	ADDR	WINDOW			RD	ETX	CRC	

02	80	32	30	36	30	30	30	30	30	33	32	03	38	36
STX	ADDR	WINDOW			WR	DATA					ETX	CRC		

Channel selection (Win 505)

Write 2

02	80	35	30	35	31	30	30	30	30	30	32	03	38	30
STX	ADDR	WINDOW			WR	DATA					ETX	CRC		

02	80	06	03	38	35
STX	ADDR	ACK	ETX	CRC	

Error code (Win 206)

Interlock not present error because channel 2 has been selected:

02	80	32	30	36	30	03	38	37
STX	ADDR	WINDOW			RD	ETX	CRC	

02	80	32	30	36	30	30	30	30	30	30	30	03	38	37
STX	ADDR	WINDOW			WR	DATA					ETX	CRC		

Old Serial Protocol (“Binary Protocol”)

The “Binary Protocol” serial protocol used by some old controllers is no longer supported.

For new projects, Agilent advises that the new protocol “Window protocol” be used. Nevertheless, for compatibility with the old systems, some commands of the “Binary Dual” have been implemented.

The 4UHV controller cannot implement all the commands of the Dual but only a subset.

Communications Format

These protocols have the following formats:

Table 11

Type	No. of Bytes	Description
Read	1	“?” (3Fh ³) performs reads on the Splitter Box
Status	1	“0” (30h) = false = off, “1” (31h) = true = on ⁵
Integer	5	“xxxxx” represented in BCD ⁴ with 5 digits (always positive)
BitField	8	Like integer type, but meanings are associated with the single bits of the number.
Exponential	7	“x.xEsxx” where x is BCD digits, E is the 45h character and s is the (“+” or “-” sign).
String	n	Sequence of n characters included within the 20h and 7Fh range

³ The “h” notation following a number indicates that the number is expressed in hexadecimal format.

⁴ BCD: The number is represented by digits included within the “0” and “9” range (ASCII 30h - 39h).

⁵ Status can also assume values greater than “1”.

5 Technical Information

Serial

The commands have a read and a write mode. By specifying the type of read operation being performed, the Host queries the Splitter Box that, in turn, replies in a format that is compliant with the command sent. As long as a write operation can be carried out, the write and read formats for the same command coincide.

Host to Dual controller command format:

[header command] [length] [command] [channel] [data] [checksum]

Dual controller to Host reply format:

[header response] [length] [command] [channel] [data] [checksum]

Table 12

Field	No. of Bytes	Value	Description
Header command	1	81h	Header for the RS232 and RS422 serial.
		81h÷A0h	Header and address for the RS485 (129 – 160) serial.
Header response		01h	Header for the serial RS232, RS422.
		01h÷20h	Header and address for the RS485 serial.
Length	2		Data packet length in BCD (command, channel, data fields only).
Command			See description of commands (byte 0 command, byte 1 subcommand).
Channel	1	30h	No channel
		31h	High Voltage 1
		32h	High Voltage 2
		33h	High Voltage 3
		34h	High Voltage 4
Data	N		See description of commands
Checksum	1		XOR of all bytes (checksum excluded) in and with 7Fh.

Command Listing

It is not possible to implement all the “Binary Dual” protocol commands on the 4UHV controller. The commands that are implemented on the 4UHV controller are the following:

Table 13

No.	Description	ASCII	Hex
1	Local/remote	Z0	5Ah 30h
3	HV-ON/OFF	A0	41h 30h
4	Device number	F0	46h 30h
5	Measurement unit	D0	44h 30h
7	Protect	C0	43h 30h
8	Fixed/Step	B0	42h 30h
9	Power supply polarity	G0	47h 30h
10	Max. power	J0	4Ah 30h
11	Vmax	H0	48h 30h
12	Iprotect	K0	4Bh 30h
13	Set point	P0	50h 30h
14	V meas.	S0	53h 30h
15	I meas.	T0	54h 30h
16	P meas.	U0	55h 30h
17	Set-point status	g0	67h 30h
18	Interlock status	j0	5Dh 30h
19	Error status	z0	7Ah 30h

5 Technical Information

Serial

Table 14 Interlock Status Coding

Bit Field	Interlock Coding (active if 1)
01h	HV3 Cable Interlock
02h	Reserved
04h	Reserved
08h	HV1 Cable Interlock
10h	HV4 Cable Interlock
20h	Reserved
40h	Reserved
80h	HV2 Cable Interlock

Value	Error Status Coding (active if 1)
33h	Cable Interlock
36h	Excess temperature
37h	Power input error
38h	FAN Error
39h	Protect
31h 30h	Short-circuit
31h 31h	HV out error
31h 32h	Zero Measurement

Display and Menus

Switching on the unit, the initial screen that appears is as follows:

						V	A	C	U	U	M									
			T	E	C	H	N	O	L	O	G	I	E	S						

Figure 20

Afterwards a screen of the following type appears, which displays for each channel the name of the ion pump selected.

1	7	5	-	5	5	-	4	0	D	i	o	d	e						
2			X	X	X	X	X	X	X										
3	7	5	-	5	5	-	4	0	S	t	a	r	C	e	l				
4			X	X	X	X	X	X	X										

Figure 21

Displaying Channel-Related Information

The display can be configured easily to display different information, depending on the needs of the customer.

Information on All Channels

The voltage on all the four channels can be displayed simultaneously, or the current of all four channels, or the pressure.

To do this, press the “V/I/P” key; the following screens appear cyclically.

5 Technical Information

Display and Menus

Table 15

1	7	5	-	5	5	-	4	0	D	i	o	d	e						
2			X	X	X	X	X	X	X	X									
3	7	5	-	5	5	-	4	0	S	t	a	r	C	e	l				
4			X	X	X	X	X	X	X	X									

5 Display the pump type for each channel

6 Press “V/I/P”

1			X	.	X	E	-	X	X	m	b	a	r						
2			X	.	X	E	-	X	X	m	b	a	r						
3			X	.	X	E	-	X	X	Y	Y	Y							
4			X	.	X	E	-	X	X	Y	Y	Y							

7 Display the pressure for each channel

8 Press “V/I/P”

1					-	7	0	0	0	V	S	t	e	p					
2					-	7	0	0	0	V	F	i	x						
3					+	7	0	0	0	V	S	t	e	p					
4					+	7	0	0	0	V	S	t	e	p					

9 Display the voltage and operation mode “Step Mode” – “Fixed mode” for each channel

10 Press “V/I/P”

1			X	.	X	E	-	X	X	A									
2			X	.	X	E	-	X	X	A									
3			X	.	X	E	-	X	X	A									
4			X	.	X	E	-	X	X	A									

11 Display the current for each channel

12 Press “V/I/P”

Information on a Single Channel

You can display all the information (voltage, current, pressure and pump type) for each single pump. To do this, press the HV-x key, where x corresponds to the channel to display:

			7	5	-	5	-	4	0	S	t	a	r	C	e	l	i	
				X	.	X	E	-	X	X	m	B	a	r				
		3				X	.	X	E	-	X	X	A					
						+	7	0	0	0	V	S	t	e	p			

Figure 22

In this case, the pump type, pressure, current and voltage of channel 3 are being displayed.

Commands

You can give the controller three types of commands:

- Switch on/off channels
- Activate/disactivate Protect mode
- Change output voltage

Switching Channels On/Off

To switch a high voltage channel on or off, keep the HV-ON/OFF key pressed while you press the HV-x key, where x is the number of the channel you want to switch on or switch off.

Activating /Disactivating Protect Mode

To activate or deactivate Protect mode, keep the Protect key pressed while you press the HV-x key, where x is the number of channel for which you want to activate or deactivate the “Protect” functionality.

Changing the Output Voltage

To change the output voltage choosing between 7KV, 5KV, 3KV, Step-Mode and Fixed-Mode, keep the Fixed Step key pressed while you press the HV-x key, where x is the number of the channel for which you want to change the output voltage.

The output voltage changes cyclically between “STEP 7 KV, 5 KV, 3 KV”.

Menu

Keeping the “Mode” key pressed for a long time (> 2 sec), you enter the Menu. In the Menu, you can configure some parameters of the controller. These configurable parameters can be divided into two groups:

- Controller general parameters
- Specific parameters for each channel.

The general parameters of the controller are the following:

- Pressure measurement unit: mbar, torr, pascal
- Serial baud rate: 1200, 4800, 9600
- Serial Type: RS232, RS485
- RS485 Address: from 0 to 31
- Auto start: Yes, No
- Fan: Always on, switches on if the current descends below 1mA
- Set Point: The set-point can be associated with the channels and a value set
- Analog output: Analog output is associated with the channels.

The specific parameters for each channel are the following:

- Pump: Select the type of pump
- I Protect: Set the Protect current

- Power max: Set the maximum power.

Scrolling Through the Menus

The 4UHV controller menu has a three-level structure.

- To scroll through the menus, remaining on the same level, press the keys “◀ “ “▶”.
- To go to submenu, press “Enter” in the transition menus.
- To escape to go back, press “Esc” at any time.
- In multiple-choice menus, the symbol “■ “ appears next to the value currently in use and the value currently used will flash.
- To change the value in each menu, press the key + or -. This causes the symbol “■ “ to move, but the old value continues to flash.
- To save the new value, you must press “Enter”. As you press “Enter”, the new value is saved and starts to flash.

If it is not possible for all the choices to be displayed simultaneously, the values will scroll across (the titles of the menus remain fixed).

5 Technical Information

Display and Menus

Menu Screens

Examples of all the screens that appear in the Menu are provided below.

Table 16 Menu Screens

First Level	Second Level	Third Level																																																																																																																																																																																																																																																																																																																																																																																																																																			
<table border="1"> <tr><td>C</td><td>O</td><td>N</td><td>F</td><td>I</td><td>G</td><td>U</td><td>R</td><td>E</td><td></td><td></td><td></td><td></td><td></td><td></td><td></td><td></td><td></td><td></td><td></td></tr> <tr><td></td><td></td><td></td><td></td><td></td><td></td><td></td><td></td><td></td><td></td><td></td><td></td><td></td><td></td><td></td><td></td><td></td><td></td><td></td><td></td><td></td></tr> <tr><td></td><td></td><td></td><td></td><td></td><td></td><td></td><td></td><td></td><td></td><td></td><td></td><td></td><td></td><td></td><td></td><td></td><td></td><td></td><td></td><td></td></tr> <tr><td></td><td></td><td></td><td></td><td></td><td></td><td></td><td></td><td></td><td></td><td></td><td></td><td></td><td></td><td></td><td></td><td></td><td></td><td></td><td></td><td></td></tr> <tr><td></td><td></td><td></td><td></td><td></td><td></td><td></td><td></td><td></td><td></td><td></td><td></td><td></td><td></td><td></td><td></td><td></td><td></td><td></td><td></td><td></td></tr> <tr><td></td><td></td><td></td><td></td><td></td><td></td><td></td><td></td><td></td><td></td><td></td><td></td><td></td><td></td><td></td><td></td><td></td><td></td><td></td><td></td><td></td></tr> <tr><td></td><td></td><td></td><td></td><td></td><td></td><td></td><td></td><td></td><td></td><td></td><td></td><td></td><td></td><td></td><td></td><td></td><td></td><td></td><td></td><td></td></tr> <tr><td></td><td></td><td></td><td></td><td></td><td></td><td></td><td></td><td></td><td></td><td></td><td></td><td></td><td></td><td></td><td></td><td></td><td></td><td></td><td></td><td></td></tr> <tr><td></td><td></td><td></td><td></td><td></td><td></td><td></td><td></td><td></td><td></td><td></td><td></td><td></td><td></td><td></td><td></td><td></td><td></td><td></td><td></td><td></td></tr> <tr><td></td><td></td><td></td><td></td><td></td><td></td><td></td><td></td><td></td><td></td><td></td><td></td><td></td><td></td><td></td><td></td><td></td><td></td><td></td><td></td><td></td></tr> </table>	C	O	N	F	I	G	U	R	E																																																																																																																																																																																																									<table border="1"> <tr><td>C</td><td>O</td><td>N</td><td>F</td><td>I</td><td>G</td><td>-</td><td>G</td><td>E</td><td>N</td><td>E</td><td>R</td><td>A</td><td>L</td><td></td><td></td><td></td><td></td><td></td><td></td><td></td></tr> <tr><td></td><td></td><td></td><td></td><td></td><td></td><td></td><td></td><td></td><td></td><td></td><td></td><td></td><td></td><td></td><td></td><td></td><td></td><td></td><td></td><td></td></tr> <tr><td></td><td></td><td></td><td></td><td></td><td></td><td></td><td></td><td></td><td></td><td></td><td></td><td></td><td></td><td></td><td></td><td></td><td></td><td></td><td></td><td></td></tr> <tr><td></td><td></td><td></td><td></td><td></td><td></td><td></td><td></td><td></td><td></td><td></td><td></td><td></td><td></td><td></td><td></td><td></td><td></td><td></td><td></td><td></td></tr> <tr><td></td><td></td><td></td><td></td><td></td><td></td><td></td><td></td><td></td><td></td><td></td><td></td><td></td><td></td><td></td><td></td><td></td><td></td><td></td><td></td><td></td></tr> <tr><td></td><td></td><td></td><td></td><td></td><td></td><td></td><td></td><td></td><td></td><td></td><td></td><td></td><td></td><td></td><td></td><td></td><td></td><td></td><td></td><td></td></tr> <tr><td></td><td></td><td></td><td></td><td></td><td></td><td></td><td></td><td></td><td></td><td></td><td></td><td></td><td></td><td></td><td></td><td></td><td></td><td></td><td></td><td></td></tr> <tr><td></td><td></td><td></td><td></td><td></td><td></td><td></td><td></td><td></td><td></td><td></td><td></td><td></td><td></td><td></td><td></td><td></td><td></td><td></td><td></td><td></td></tr> <tr><td></td><td></td><td></td><td></td><td></td><td></td><td></td><td></td><td></td><td></td><td></td><td></td><td></td><td></td><td></td><td></td><td></td><td></td><td></td><td></td><td></td></tr> <tr><td></td><td></td><td></td><td></td><td></td><td></td><td></td><td></td><td></td><td></td><td></td><td></td><td></td><td></td><td></td><td></td><td></td><td></td><td></td><td></td><td></td></tr> </table>	C	O	N	F	I	G	-	G	E	N	E	R	A	L																																																																																																																																																																																																					
C	O	N	F	I	G	U	R	E																																																																																																																																																																																																																																																																																																																																																																																																																													
C	O	N	F	I	G	-	G	E	N	E	R	A	L																																																																																																																																																																																																																																																																																																																																																																																																																								
	<table border="1"> <tr><td>C</td><td>O</td><td>N</td><td>F</td><td>I</td><td>G</td><td>-</td><td>G</td><td>E</td><td>N</td><td>E</td><td>R</td><td>A</td><td>L</td><td></td><td></td><td></td><td></td><td></td><td></td><td></td></tr> <tr><td></td><td></td><td></td><td></td><td></td><td></td><td></td><td></td><td></td><td></td><td></td><td></td><td></td><td></td><td></td><td></td><td></td><td></td><td></td><td></td><td></td></tr> <tr><td></td><td></td><td></td><td></td><td></td><td></td><td></td><td></td><td></td><td></td><td></td><td></td><td></td><td></td><td></td><td></td><td></td><td></td><td></td><td></td><td></td></tr> <tr><td></td><td></td><td></td><td></td><td></td><td></td><td></td><td></td><td></td><td></td><td></td><td></td><td></td><td></td><td></td><td></td><td></td><td></td><td></td><td></td><td></td></tr> <tr><td></td><td></td><td></td><td></td><td></td><td></td><td></td><td></td><td></td><td></td><td></td><td></td><td></td><td></td><td></td><td></td><td></td><td></td><td></td><td></td><td></td></tr> <tr><td></td><td></td><td></td><td></td><td></td><td></td><td></td><td></td><td></td><td></td><td></td><td></td><td></td><td></td><td></td><td></td><td></td><td></td><td></td><td></td><td></td></tr> <tr><td></td><td></td><td></td><td></td><td></td><td></td><td></td><td></td><td></td><td></td><td></td><td></td><td></td><td></td><td></td><td></td><td></td><td></td><td></td><td></td><td></td></tr> <tr><td></td><td></td><td></td><td></td><td></td><td></td><td></td><td></td><td></td><td></td><td></td><td></td><td></td><td></td><td></td><td></td><td></td><td></td><td></td><td></td><td></td></tr> <tr><td></td><td></td><td></td><td></td><td></td><td></td><td></td><td></td><td></td><td></td><td></td><td></td><td></td><td></td><td></td><td></td><td></td><td></td><td></td><td></td><td></td></tr> <tr><td></td><td></td><td></td><td></td><td></td><td></td><td></td><td></td><td></td><td></td><td></td><td></td><td></td><td></td><td></td><td></td><td></td><td></td><td></td><td></td><td></td></tr> </table>	C	O	N	F	I	G	-	G	E	N	E	R	A	L																																																																																																																																																																																																																																																																																																																																																																																																																						
C	O	N	F	I	G	-	G	E	N	E	R	A	L																																																																																																																																																																																																																																																																																																																																																																																																																								
	<table border="1"> <tr><td>C</td><td>O</td><td>N</td><td>F</td><td>I</td><td>G</td><td>-</td><td>G</td><td>E</td><td>N</td><td>E</td><td>R</td><td>A</td><td>L</td><td></td><td></td><td></td><td></td><td></td><td></td><td></td></tr> <tr><td></td><td></td><td></td><td></td><td></td><td></td><td></td><td></td><td></td><td></td><td></td><td></td><td></td><td></td><td></td><td></td><td></td><td></td><td></td><td></td><td></td></tr> <tr><td></td><td></td><td></td><td></td><td></td><td></td><td></td><td></td><td></td><td></td><td></td><td></td><td></td><td></td><td></td><td></td><td></td><td></td><td></td><td></td><td></td></tr> <tr><td></td><td></td><td></td><td></td><td></td><td></td><td></td><td></td><td></td><td></td><td></td><td></td><td></td><td></td><td></td><td></td><td></td><td></td><td></td><td></td><td></td></tr> <tr><td></td><td></td><td></td><td></td><td></td><td></td><td></td><td></td><td></td><td></td><td></td><td></td><td></td><td></td><td></td><td></td><td></td><td></td><td></td><td></td><td></td></tr> <tr><td></td><td></td><td></td><td></td><td></td><td></td><td></td><td></td><td></td><td></td><td></td><td></td><td></td><td></td><td></td><td></td><td></td><td></td><td></td><td></td><td></td></tr> <tr><td></td><td></td><td></td><td></td><td></td><td></td><td></td><td></td><td></td><td></td><td></td><td></td><td></td><td></td><td></td><td></td><td></td><td></td><td></td><td></td><td></td></tr> <tr><td></td><td></td><td></td><td></td><td></td><td></td><td></td><td></td><td></td><td></td><td></td><td></td><td></td><td></td><td></td><td></td><td></td><td></td><td></td><td></td><td></td></tr> <tr><td></td><td></td><td></td><td></td><td></td><td></td><td></td><td></td><td></td><td></td><td></td><td></td><td></td><td></td><td></td><td></td><td></td><td></td><td></td><td></td><td></td></tr> <tr><td></td><td></td><td></td><td></td><td></td><td></td><td></td><td></td><td></td><td></td><td></td><td></td><td></td><td></td><td></td><td></td><td></td><td></td><td></td><td></td><td></td></tr> </table>	C	O	N	F	I	G	-	G	E	N	E	R	A	L																																																																																																																																																																																																																																																																																																																																																																																																																						
C	O	N	F	I	G	-	G	E	N	E	R	A	L																																																																																																																																																																																																																																																																																																																																																																																																																								
	<table border="1"> <tr><td>C</td><td>O</td><td>N</td><td>F</td><td>I</td><td>G</td><td>-</td><td>G</td><td>E</td><td>N</td><td>E</td><td>R</td><td>A</td><td>L</td><td></td><td></td><td></td><td></td><td></td><td></td><td></td></tr> <tr><td></td><td></td><td></td><td></td><td></td><td></td><td></td><td></td><td></td><td></td><td></td><td></td><td></td><td></td><td></td><td></td><td></td><td></td><td></td><td></td><td></td></tr> <tr><td></td><td></td><td></td><td></td><td></td><td></td><td></td><td></td><td></td><td></td><td></td><td></td><td></td><td></td><td></td><td></td><td></td><td></td><td></td><td></td><td></td></tr> <tr><td></td><td></td><td></td><td></td><td></td><td></td><td></td><td></td><td></td><td></td><td></td><td></td><td></td><td></td><td></td><td></td><td></td><td></td><td></td><td></td><td></td></tr> <tr><td></td><td></td><td></td><td></td><td></td><td></td><td></td><td></td><td></td><td></td><td></td><td></td><td></td><td></td><td></td><td></td><td></td><td></td><td></td><td></td><td></td></tr> <tr><td></td><td></td><td></td><td></td><td></td><td></td><td></td><td></td><td></td><td></td><td></td><td></td><td></td><td></td><td></td><td></td><td></td><td></td><td></td><td></td><td></td></tr> <tr><td></td><td></td><td></td><td></td><td></td><td></td><td></td><td></td><td></td><td></td><td></td><td></td><td></td><td></td><td></td><td></td><td></td><td></td><td></td><td></td><td></td></tr> <tr><td></td><td></td><td></td><td></td><td></td><td></td><td></td><td></td><td></td><td></td><td></td><td></td><td></td><td></td><td></td><td></td><td></td><td></td><td></td><td></td><td></td></tr> <tr><td></td><td></td><td></td><td></td><td></td><td></td><td></td><td></td><td></td><td></td><td></td><td></td><td></td><td></td><td></td><td></td><td></td><td></td><td></td><td></td><td></td></tr> <tr><td></td><td></td><td></td><td></td><td></td><td></td><td></td><td></td><td></td><td></td><td></td><td></td><td></td><td></td><td></td><td></td><td></td><td></td><td></td><td></td><td></td></tr> </table>	C	O	N	F	I	G	-	G	E	N	E	R	A	L																																																																																																																																																																																																																																																																																																																																																																																																																						
C	O	N	F	I	G	-	G	E	N	E	R	A	L																																																																																																																																																																																																																																																																																																																																																																																																																								
	<table border="1"> <tr><td>C</td><td>O</td><td>N</td><td>F</td><td>I</td><td>G</td><td>-</td><td>G</td><td>E</td><td>N</td><td>E</td><td>R</td><td>A</td><td>L</td><td></td><td></td><td></td><td></td><td></td><td></td><td></td></tr> <tr><td></td><td></td><td></td><td></td><td></td><td></td><td></td><td></td><td></td><td></td><td></td><td></td><td></td><td></td><td></td><td></td><td></td><td></td><td></td><td></td><td></td></tr> <tr><td></td><td></td><td></td><td></td><td></td><td></td><td></td><td></td><td></td><td></td><td></td><td></td><td></td><td></td><td></td><td></td><td></td><td></td><td></td><td></td><td></td></tr> <tr><td></td><td></td><td></td><td></td><td></td><td></td><td></td><td></td><td></td><td></td><td></td><td></td><td></td><td></td><td></td><td></td><td></td><td></td><td></td><td></td><td></td></tr> <tr><td></td><td></td><td></td><td></td><td></td><td></td><td></td><td></td><td></td><td></td><td></td><td></td><td></td><td></td><td></td><td></td><td></td><td></td><td></td><td></td><td></td></tr> <tr><td></td><td></td><td></td><td></td><td></td><td></td><td></td><td></td><td></td><td></td><td></td><td></td><td></td><td></td><td></td><td></td><td></td><td></td><td></td><td></td><td></td></tr> <tr><td></td><td></td><td></td><td></td><td></td><td></td><td></td><td></td><td></td><td></td><td></td><td></td><td></td><td></td><td></td><td></td><td></td><td></td><td></td><td></td><td></td></tr> <tr><td></td><td></td><td></td><td></td><td></td><td></td><td></td><td></td><td></td><td></td><td></td><td></td><td></td><td></td><td></td><td></td><td></td><td></td><td></td><td></td><td></td></tr> <tr><td></td><td></td><td></td><td></td><td></td><td></td><td></td><td></td><td></td><td></td><td></td><td></td><td></td><td></td><td></td><td></td><td></td><td></td><td></td><td></td><td></td></tr> <tr><td></td><td></td><td></td><td></td><td></td><td></td><td></td><td></td><td></td><td></td><td></td><td></td><td></td><td></td><td></td><td></td><td></td><td></td><td></td><td></td><td></td></tr> </table>	C	O	N	F	I	G	-	G	E	N	E	R	A	L																																																																																																																																																																																																																																																																																																																																																																																																																						
C	O	N	F	I	G	-	G	E	N	E	R	A	L																																																																																																																																																																																																																																																																																																																																																																																																																								
	<table border="1"> <tr><td>C</td><td>O</td><td>N</td><td>F</td><td>I</td><td>G</td><td>-</td><td>G</td><td>E</td><td>N</td><td>E</td><td>R</td><td>A</td><td>L</td><td></td><td></td><td></td><td></td><td></td><td></td><td></td></tr> <tr><td></td><td></td><td></td><td></td><td></td><td></td><td></td><td></td><td></td><td></td><td></td><td></td><td></td><td></td><td></td><td></td><td></td><td></td><td></td><td></td><td></td></tr> <tr><td></td><td></td><td></td><td></td><td></td><td></td><td></td><td></td><td></td><td></td><td></td><td></td><td></td><td></td><td></td><td></td><td></td><td></td><td></td><td></td><td></td></tr> <tr><td></td><td></td><td></td><td></td><td></td><td></td><td></td><td></td><td></td><td></td><td></td><td></td><td></td><td></td><td></td><td></td><td></td><td></td><td></td><td></td><td></td></tr> <tr><td></td><td></td><td></td><td></td><td></td><td></td><td></td><td></td><td></td><td></td><td></td><td></td><td></td><td></td><td></td><td></td><td></td><td></td><td></td><td></td><td></td></tr> <tr><td></td><td></td><td></td><td></td><td></td><td></td><td></td><td></td><td></td><td></td><td></td><td></td><td></td><td></td><td></td><td></td><td></td><td></td><td></td><td></td><td></td></tr> <tr><td></td><td></td><td></td><td></td><td></td><td></td><td></td><td></td><td></td><td></td><td></td><td></td><td></td><td></td><td></td><td></td><td></td><td></td><td></td><td></td><td></td></tr> <tr><td></td><td></td><td></td><td></td><td></td><td></td><td></td><td></td><td></td><td></td><td></td><td></td><td></td><td></td><td></td><td></td><td></td><td></td><td></td><td></td><td></td></tr> <tr><td></td><td></td><td></td><td></td><td></td><td></td><td></td><td></td><td></td><td></td><td></td><td></td><td></td><td></td><td></td><td></td><td></td><td></td><td></td><td></td><td></td></tr> <tr><td></td><td></td><td></td><td></td><td></td><td></td><td></td><td></td><td></td><td></td><td></td><td></td><td></td><td></td><td></td><td></td><td></td><td></td><td></td><td></td><td></td></tr> </table>	C	O	N	F	I	G	-	G	E	N	E	R	A	L																																																																																																																																																																																																																																																																																																																																																																																																																						
C	O	N	F	I	G	-	G	E	N	E	R	A	L																																																																																																																																																																																																																																																																																																																																																																																																																								
	<table border="1"> <tr><td>C</td><td>O</td><td>N</td><td>F</td><td>I</td><td>G</td><td>-</td><td>G</td><td>E</td><td>N</td><td>E</td><td>R</td><td>A</td><td>L</td><td></td><td></td><td></td><td></td><td></td><td></td><td></td></tr> <tr><td></td><td></td><td></td><td></td><td></td><td></td><td></td><td></td><td></td><td></td><td></td><td></td><td></td><td></td><td></td><td></td><td></td><td></td><td></td><td></td><td></td></tr> <tr><td></td><td></td><td></td><td></td><td></td><td></td><td></td><td></td><td></td><td></td><td></td><td></td><td></td><td></td><td></td><td></td><td></td><td></td><td></td><td></td><td></td></tr> <tr><td></td><td></td><td></td><td></td><td></td><td></td><td></td><td></td><td></td><td></td><td></td><td></td><td></td><td></td><td></td><td></td><td></td><td></td><td></td><td></td><td></td></tr> <tr><td></td><td></td><td></td><td></td><td></td><td></td><td></td><td></td><td></td><td></td><td></td><td></td><td></td><td></td><td></td><td></td><td></td><td></td><td></td><td></td><td></td></tr> <tr><td></td><td></td><td></td><td></td><td></td><td></td><td></td><td></td><td></td><td></td><td></td><td></td><td></td><td></td><td></td><td></td><td></td><td></td><td></td><td></td><td></td></tr> <tr><td></td><td></td><td></td><td></td><td></td><td></td><td></td><td></td><td></td><td></td><td></td><td></td><td></td><td></td><td></td><td></td><td></td><td></td><td></td><td></td><td></td></tr> <tr><td></td><td></td><td></td><td></td><td></td><td></td><td></td><td></td><td></td><td></td><td></td><td></td><td></td><td></td><td></td><td></td><td></td><td></td><td></td><td></td><td></td></tr> <tr><td></td><td></td><td></td><td></td><td></td><td></td><td></td><td></td><td></td><td></td><td></td><td></td><td></td><td></td><td></td><td></td><td></td><td></td><td></td><td></td><td></td></tr> <tr><td></td><td></td><td></td><td></td><td></td><td></td><td></td><td></td><td></td><td></td><td></td><td></td><td></td><td></td><td></td><td></td><td></td><td></td><td></td><td></td><td></td></tr> </table>	C	O	N	F	I	G	-	G	E	N	E	R	A	L																																																																																																																																																																																																																																																																																																																																																																																																																						
C	O	N	F	I	G	-	G	E	N	E	R	A	L																																																																																																																																																																																																																																																																																																																																																																																																																								

First Level	Second Level	Third Level																																																																																																																																
	<table border="1"> <tr><td>C</td><td>O</td><td>N</td><td>F</td><td>I</td><td>G</td><td>-</td><td>G</td><td>E</td><td>N</td><td>E</td><td>R</td><td>A</td><td>L</td></tr> <tr><td></td><td></td><td>S</td><td>e</td><td>t</td><td>p</td><td>o</td><td>i</td><td>n</td><td>t</td><td></td><td></td><td></td><td></td></tr> <tr><td></td><td></td><td>S</td><td>E</td><td>T</td><td>P</td><td>O</td><td>I</td><td>N</td><td>T</td><td>A</td><td></td><td></td><td></td></tr> <tr><td></td><td></td><td>S</td><td>E</td><td>T</td><td>P</td><td>O</td><td>I</td><td>N</td><td>T</td><td>B</td><td></td><td></td><td></td></tr> </table>	C	O	N	F	I	G	-	G	E	N	E	R	A	L			S	e	t	p	o	i	n	t							S	E	T	P	O	I	N	T	A						S	E	T	P	O	I	N	T	B				<table border="1"> <tr><td>G</td><td>E</td><td>N</td><td>E</td><td>R</td><td>A</td><td>L</td><td>-</td><td>S</td><td>E</td><td>T</td><td>P</td><td>O</td><td>I</td><td>N</td><td>T</td></tr> <tr><td></td><td></td><td>S</td><td>e</td><td>t</td><td>p</td><td>o</td><td>i</td><td>n</td><td>t</td><td>A</td><td></td><td></td><td></td><td></td><td></td></tr> <tr><td>C</td><td>H</td><td>x</td><td></td><td>X</td><td></td><td>X</td><td>E</td><td>-</td><td>X</td><td>X</td><td>A</td><td></td><td></td><td></td><td></td></tr> <tr><td></td><td></td><td></td><td></td><td></td><td></td><td></td><td></td><td></td><td></td><td></td><td></td><td></td><td></td><td></td><td></td></tr> </table>	G	E	N	E	R	A	L	-	S	E	T	P	O	I	N	T			S	e	t	p	o	i	n	t	A						C	H	x		X		X	E	-	X	X	A																												
C	O	N	F	I	G	-	G	E	N	E	R	A	L																																																																																																																					
		S	e	t	p	o	i	n	t																																																																																																																									
		S	E	T	P	O	I	N	T	A																																																																																																																								
		S	E	T	P	O	I	N	T	B																																																																																																																								
G	E	N	E	R	A	L	-	S	E	T	P	O	I	N	T																																																																																																																			
		S	e	t	p	o	i	n	t	A																																																																																																																								
C	H	x		X		X	E	-	X	X	A																																																																																																																							
	<table border="1"> <tr><td>C</td><td>O</td><td>N</td><td>F</td><td>I</td><td>G</td><td>-</td><td>G</td><td>E</td><td>N</td><td>E</td><td>R</td><td>A</td><td>L</td></tr> <tr><td></td><td></td><td>A</td><td>n</td><td>a</td><td>l</td><td>o</td><td>g</td><td>O</td><td>u</td><td>t</td><td></td><td></td><td></td><td></td><td></td></tr> <tr><td></td><td></td><td>A</td><td>N</td><td>A</td><td>L</td><td>O</td><td>G</td><td></td><td></td><td>A</td><td></td><td></td><td></td><td></td><td></td></tr> <tr><td></td><td></td><td>A</td><td>N</td><td>A</td><td>L</td><td>O</td><td>G</td><td></td><td></td><td>B</td><td></td><td></td><td></td><td></td><td></td></tr> </table>	C	O	N	F	I	G	-	G	E	N	E	R	A	L			A	n	a	l	o	g	O	u	t								A	N	A	L	O	G			A								A	N	A	L	O	G			B						<table border="1"> <tr><td>G</td><td>E</td><td>N</td><td>E</td><td>R</td><td>A</td><td>L</td><td>-</td><td>R</td><td>E</td><td>M</td><td>O</td><td>T</td><td>E</td></tr> <tr><td></td><td></td><td>A</td><td>n</td><td>a</td><td>l</td><td>o</td><td>g</td><td>O</td><td>u</td><td>t</td><td>A</td><td></td><td></td><td></td><td></td></tr> <tr><td></td><td></td><td></td><td></td><td></td><td></td><td></td><td></td><td>C</td><td>H</td><td>x</td><td></td><td></td><td></td><td></td><td></td></tr> <tr><td></td><td></td><td></td><td></td><td></td><td></td><td></td><td></td><td></td><td></td><td></td><td></td><td></td><td></td><td></td><td></td></tr> </table>	G	E	N	E	R	A	L	-	R	E	M	O	T	E			A	n	a	l	o	g	O	u	t	A													C	H	x																									
C	O	N	F	I	G	-	G	E	N	E	R	A	L																																																																																																																					
		A	n	a	l	o	g	O	u	t																																																																																																																								
		A	N	A	L	O	G			A																																																																																																																								
		A	N	A	L	O	G			B																																																																																																																								
G	E	N	E	R	A	L	-	R	E	M	O	T	E																																																																																																																					
		A	n	a	l	o	g	O	u	t	A																																																																																																																							
								C	H	x																																																																																																																								
<table border="1"> <tr><td>C</td><td>O</td><td>N</td><td>F</td><td>I</td><td>G</td><td>U</td><td>R</td><td>E</td><td></td><td></td><td></td><td></td><td></td><td></td><td></td></tr> <tr><td></td><td></td><td></td><td></td><td></td><td></td><td>H</td><td>V</td><td>1</td><td></td><td></td><td></td><td></td><td></td><td></td><td></td></tr> <tr><td></td><td></td><td></td><td></td><td></td><td></td><td>H</td><td>V</td><td>2</td><td></td><td></td><td></td><td></td><td></td><td></td><td></td></tr> <tr><td></td><td></td><td></td><td></td><td></td><td></td><td>H</td><td>V</td><td>3</td><td></td><td></td><td></td><td></td><td></td><td></td><td></td></tr> </table>	C	O	N	F	I	G	U	R	E														H	V	1														H	V	2														H	V	3								<table border="1"> <tr><td></td><td></td><td></td><td></td><td></td><td></td><td>H</td><td>V</td><td>1</td><td></td><td></td><td></td><td></td><td></td><td></td><td></td></tr> <tr><td></td><td></td><td></td><td></td><td></td><td></td><td>P</td><td>u</td><td>m</td><td>p</td><td></td><td></td><td></td><td></td><td></td><td></td></tr> <tr><td></td><td></td><td></td><td></td><td></td><td></td><td>X</td><td>X</td><td>X</td><td>X</td><td>X</td><td>X</td><td>X</td><td>X</td><td>X</td><td>X</td></tr> <tr><td></td><td></td><td></td><td></td><td></td><td></td><td></td><td></td><td></td><td></td><td></td><td></td><td></td><td></td><td></td><td></td></tr> </table>							H	V	1														P	u	m	p													X	X	X	X	X	X	X	X	X	X																	
C	O	N	F	I	G	U	R	E																																																																																																																										
						H	V	1																																																																																																																										
						H	V	2																																																																																																																										
						H	V	3																																																																																																																										
						H	V	1																																																																																																																										
						P	u	m	p																																																																																																																									
						X	X	X	X	X	X	X	X	X	X																																																																																																																			
	<table border="1"> <tr><td></td><td></td><td></td><td></td><td></td><td></td><td>H</td><td>V</td><td>1</td><td></td><td></td><td></td><td></td><td></td><td></td><td></td></tr> <tr><td></td><td></td><td></td><td></td><td></td><td></td><td>I</td><td>P</td><td>r</td><td>o</td><td>t</td><td>e</td><td>c</td><td>t</td><td></td><td></td></tr> <tr><td></td><td></td><td></td><td></td><td></td><td></td><td>X</td><td>X</td><td></td><td></td><td>m</td><td>A</td><td></td><td></td><td></td><td></td></tr> <tr><td></td><td></td><td></td><td></td><td></td><td></td><td></td><td></td><td></td><td></td><td></td><td></td><td></td><td></td><td></td><td></td></tr> </table>							H	V	1														I	P	r	o	t	e	c	t									X	X			m	A																																																																																					
						H	V	1																																																																																																																										
						I	P	r	o	t	e	c	t																																																																																																																					
						X	X			m	A																																																																																																																							
	<table border="1"> <tr><td></td><td></td><td></td><td></td><td></td><td></td><td>H</td><td>V</td><td>1</td><td></td><td></td><td></td><td></td><td></td><td></td><td></td></tr> <tr><td></td><td></td><td></td><td></td><td></td><td></td><td>P</td><td>o</td><td>w</td><td>e</td><td>r</td><td></td><td>M</td><td>a</td><td>x</td><td></td></tr> <tr><td></td><td></td><td></td><td></td><td></td><td></td><td>X</td><td>X</td><td>X</td><td></td><td>W</td><td></td><td></td><td></td><td></td><td></td></tr> <tr><td></td><td></td><td></td><td></td><td></td><td></td><td></td><td></td><td></td><td></td><td></td><td></td><td></td><td></td><td></td><td></td></tr> </table>							H	V	1														P	o	w	e	r		M	a	x								X	X	X		W																																																																																						
						H	V	1																																																																																																																										
						P	o	w	e	r		M	a	x																																																																																																																				
						X	X	X		W																																																																																																																								

Orderable Parts

Part	Description
Controllers	
929-9010	4UHV with 1 channel 200W Negative
929-9011	4UHV with 1 channel 200W Positive
929-9020	4UHV with 2 channels 200W Negative
929-9021	4UHV with 2 channels 200W Positive
929-9100	4UHV with 1 channel 120W Negative
929-9101	4UHV with 1 channel 120W Positive
929-9200	4UHV with 2 channels 80W Negative
929-9201	4UHV with 2 channels 80W Positive
929-9400	4UHV with 4 channels 80W Negative
929-9401	4UHV with 4 channels 80W Positive
929-9210	4UHV with 2 channels 80W Negative + 1 channel 200W Negative
929-9211	4UHV with 2 channels 80W Positive + 1 channel 200W Positive
929-9022	4UHV with 1 channel 200W Positive + 1 channel 200W Negative
929-9402	4UHV with 2 channels 80W Positive + 2 channels 80W Negative
929-9212	4UHV with 2 channels 80W Positive + 1 channel 200W Negative
929-9213	4UHV with 2 channels 80W Negative + 1 channel 200W Positive
HV Cables	
929-0705	HV bakeable cable, radiation resistant, 4 meter
929-0707	HV bakeable cable, radiation resistant, 7 meter
929-0708	HV bakeable cable, radiation resistant, 10 meter
929-0709	HV bakeable cable, radiation resistant, 20 meter



Agilent Technologies

Vacuum Products Division

Dear Customer,

Thank you for purchasing an Agilent vacuum product. At Agilent Vacuum Products Division we make every effort to ensure that you will be satisfied with the product and/or service you have purchased.

As part of our Continuous Improvement effort, we ask that you report to us any problem you may have had with the purchase or operation of our products. On the back side you find a Corrective Action request form that you may fill out in the first part and return to us.

This form is intended to supplement normal lines of communications and to resolve problems that existing systems are not addressing in an adequate or timely manner.

Upon receipt of your Corrective Action Request we will determine the Root Cause of the problem and take the necessary actions to eliminate it. You will be contacted by one of our employees who will review the problem with you and update you, with the second part of the same form, on our actions.

Your business is very important to us. Please, take the time and let us know how we can improve.

Sincerely,

Giampaolo LEVI

***Vice President and General Manager
Agilent Vacuum Products Division***

Note: Fax or mail the Customer Request for Action (see backside page) to Agilent Vacuum Products Division (Torino) – Quality Assurance or to your nearest Agilent representative for onward transmission to the same address.

CUSTOMER REQUEST FOR CORRECTIVE / PREVENTIVE / IMPROVEMENT ACTION

TO: AGILENT VACUUM PRODUCTS DIVISION TORINO – QUALITY ASSURANCE

FAX N°: XXXX-011-9979350

ADDRESS: AGILENT TECHNOLOGIES ITALIA S.p.A. – Vacuum Products Division –

Via F.lli Varian, 54 – 10040 Leinì (TO) – Italy

E-MAIL: vpd-qualityassurance_pdl-ext@agilent.com

NAME	COMPANY	FUNCTION
ADDRESS:		
TEL. N° : _____ FAX N° : _____		
E-MAIL: _____		
PROBLEM / SUGGESTION :		
REFERENCE INFORMATION (model n°, serial n°, ordering information, time to failure after installation, etc.):		
CORRECTIVE ACTION PLAN / ACTUATION (by AGILENT VPD)		DATE _____ LOG N° _____

XXX = Code for dialing Italy from your country (es. 01139 from USA; 00139 from Japan, etc.)



**Vacuum Products Division
Instructions for returning products**

Dear Customer:

Please follow these instructions whenever one of our products needs to be returned.

- 1) Complete the attached Request for Return form and send it to Agilent Technologies (see below), taking particular care to identify all products that have pumped or been exposed to any toxic or hazardous materials.
- 2) After evaluating the information, Agilent Technologies will provide you with a Return Authorization (RA) number via email or fax, as requested.
Note: Depending on the type of return, a Purchase Order may be required at the time the Request for Return is submitted. We will quote any necessary services (evaluation, repair, special cleaning, eg).
- 3) **Important steps for the shipment of returning product:**
 - Remove all accessories from the core product (e.g. inlet screens, vent valves).
 - Prior to shipment, drain any oils or other liquids, purge or flush all gasses, and wipe off any excess residue.
 - If ordering an Advance Exchange product, please use the packaging from the Advance Exchange to return the defective product.
 - Seal the product in a plastic bag, and package product carefully to avoid damage in transit. You are responsible for loss or damage in transit.
 - Agilent Technologies is not responsible for returning customer provided packaging or containers.
 - **Clearly label package with RA number.** Using the shipping label provided will ensure the proper address and RA number are on the package. Packages shipped to Agilent without a RA clearly written on the outside cannot be accepted and will be returned.
- 4) Return only products for which the RA was issued.
- 5) **Product being returned under a RA must be received within 15 business days.**
- 6) **Ship to the location specified on the printable label, which will be sent, along with the RA number, as soon as we have received all of the required information.** Customer is responsible for freight charges on returning product.
- 7) Return shipments must comply with all applicable **Shipping Regulations** (IATA, DOT, etc.) and carrier requirements.

RETURN THE COMPLETED REQUEST FOR RETURN FORM TO YOUR NEAREST LOCATION:

EUROPE:
Fax: 00 39 011 9979 330
Fax Free: 00 800 345 345 00
Toll Free: 00 800 234 234 00
vpt-customer@agilent.com

NORTH AMERICA:
Fax: 1 781 860 9252
Toll Free: 800 882 7426, Option 3
vpl-ra@agilent.com

PACIFIC RIM:
please visit our website for individual office information
<http://www.agilent.com>



Please read important policy information on Page 3 that applies to all returns.

1) CUSTOMER INFORMATION

Form with fields for Company Name, Contact Name, Tel, Email, Fax, Customer Ship To, Customer Bill To, and VAT reg. Number.

2) PRODUCT IDENTIFICATION

Table with 4 columns: Product Description, Agilent P/N, Agilent S/N, Original Purchasing Reference.

3) TYPE OF RETURN (Choose one from each row and supply Purchase Order if requesting a billable service)

- 3A. [] Non-Billable [] Billable -> New PO # (hard copy must be submitted with this form):
3B. [] Exchange [] Repair [] Upgrade [] Consignment/Demo [] Calibration [] Evaluation [] Return for Credit

4) HEALTH and SAFETY CERTIFICATION

AGILENT TECHNOLOGIES CANNOT ACCEPT ANY PRODUCTS CONTAMINATED WITH BIOLOGICAL OR EXPLOSIVE HAZARDS, RADIOACTIVE MATERIAL, OR MERCURY AT ITS FACILITY. Call Agilent Technologies to discuss alternatives if this requirement presents a problem. The equipment listed above (check one): [] HAS NOT pumped or been exposed to any toxic or hazardous materials. OR [] HAS pumped or been exposed to the following toxic or hazardous materials. If this box is checked, the following information must also be filled out. Check boxes for all materials to which product(s) pumped or was exposed: [] Toxic [] Corrosive [] Reactive [] Flammable [] Explosive [] Biological [] Radioactive. List all toxic/hazardous materials. Include product name, chemical name, and chemical symbol or formula: NOTE: If a product is received at Agilent which is contaminated with a toxic or hazardous material that was not disclosed, the customer will be held responsible for all costs incurred to ensure the safe handling of the product, and is liable for any harm or injury to Agilent employees as well as to any third party occurring as a result of exposure to toxic or hazardous materials present in the product. Print Name: Authorized Signature: Date:

5) FAILURE INFORMATION:

Failure Mode (REQUIRED FIELD. See next page for suggestions of failure terms):
Detailed Description of Malfunction: (Please provide the error message)
Application (system and model):

I understand and agree to the terms of Section 6, Page 3/3.
Print Name: Authorized Signature: Date:



Vacuum Products Division
Request for Return Form
(Health and Safety Certification)

Please use these Failure Mode to describe the concern about the product on Page 2.

TURBO PUMPS and TURBO CONTROLLERS

Table with 3 columns: APPARENT DEFECT/MALFUNCTION, POSITION, and PARAMETERS. Lists various failure modes like 'Does not start', 'Noise', 'Vertical', 'Horizontal', etc.

ION PUMPS/CONTROLLERS

Table listing failure modes for Ion Pumps/Controllers: Bad feedthrough, Vacuum leak, Error code on display, Poor vacuum, High voltage problem, Other.

VALVES/COMPONENTS

Table listing failure modes for Valves/Components: Main seal leak, Solenoid failure, Damaged sealing area, Bellows leak, Damaged flange, Other.

LEAK DETECTORS

Table listing failure modes for Leak Detectors: Cannot calibrate, Vacuum system unstable, Failed to start, No zero/high background, Cannot reach test mode, Other.

INSTRUMENTS

Table listing failure modes for Instruments: Gauge tube not working, Communication failure, Error code on display, Display problem, Degas not working, Other.

SCROLL AND ROTARY VANE PUMPS

Table listing failure modes for Scroll and Rotary Vane Pumps: Pump doesn't start, Doesn't reach vacuum, Pump seized, Noisy pump (describe), Over temperature, Other.

DIFFUSION PUMPS

Table listing failure modes for Diffusion Pumps: Heater failure, Doesn't reach vacuum, Vacuum leak, Electrical problem, Cooling coil damage, Other.

Section 6) ADDITIONAL TERMS

Please read the terms and conditions below as they apply to all returns and are in addition to the Agilent Technologies Vacuum Product Division – Products and Services Terms of Sale.

- Customer is responsible for the freight charges for the returning product. Return shipments must comply with all applicable Shipping Regulations (IATA, DOT, etc.) and carrier requirements.
Customers receiving an Advance Exchange product agree to return the defective, rebuildable part to Agilent Technologies within 15 business days. Failure to do so, or returning a non-rebuildable part (crashed), will result in an invoice for the non-returned/non-rebuildable part.
Returns for credit toward the purchase of new or refurbished Products are subject to prior Agilent approval and may incur a restocking fee. Please reference the original purchase order number.
Units returned for evaluation will be evaluated, and a quote for repair will be issued. If you choose to have the unit repaired, the cost of the evaluation will be deducted from the final repair pricing. A Purchase Order for the final repair price should be issued within 3 weeks of quotation date. Units without a Purchase Order for repair will be returned to the customer, and the evaluation fee will be invoiced.
A Special Cleaning fee will apply to all exposed products per Section 4 of this document.
If requesting a calibration service, units must be functionally capable of being calibrated.

Sales and Service Offices

United States

**Agilent Technologies
Vacuum Products Division**
121 Hartwell Avenue
Lexington, MA 02421 - USA
Tel.: +1 781 861 7200
Fax: +1 781 860 5437
Toll-Free: +1 800 882 7426

Benelux

**Agilent Technologies Netherlands B.V.
Vacuum Products Division**
Herculesweg 8
4338 PL Middelburg
The Netherlands
Tel.: +31 118 671570
Fax: +31 118 671569
Toll-Free: 00 800 234 234 00

Canada

**Central coordination through: Agilent Technologies
Vacuum Products Division**
121 Hartwell Avenue
Lexington, MA 02421 - USA
Tel.: +1 781 861 7200
Fax: +1 781 860 5437
Toll-Free: +1 800 882 7426

China

**Agilent Technologies (China) Co. Ltd
Vacuum Products Division**
No.3, Wang Jing Bei Lu,
Chao Yang District,
Beijing, 100102
China
Tel.: +86 (10) 6439 7718
Toll-Free: 800 820 6556

France

**Agilent Technologies France
Vacuum Products Division**
7 Avenue des Tropiques
Z.A. de Courtaboeuf - B.P. 12
91941 Les Ulis cedex - France
Tel.: +33 (0) 1 69 86 38 84
Fax: +33 (0) 1 69 86 29 88
Toll free: 00 800 234 234 00

Germany and Austria

**Agilent Technologies
Vacuum Products Division**
Alsfelder Strasse 6 Postfach 11
14 35
64289 Darmstadt – Germany
Tel.: +49 (0) 6151 703 353
Fax: +49 (0) 6151 703 302
Toll free: 00 800 234 234 00

India

**Agilent Technologies India Pvt. Ltd.
Vacuum Product Division**
G01. Prime corporate Park,
230/231, Sahar Road, Opp. Blue Dart Centre,
Andheri (East), Mumbai – 400 099.India
Tel: +91 22 30648287/8200
Fax: +91 22 30648250
Toll Free: 1800 113037

Italy

**Agilent Technologies Italia S.p.A.
Vacuum Products Division**
Via F.lli Varian 54
10040 Leini, (Torino) - Italy
Tel.: +39 011 997 9111 Fax: +39 011 997 9350
Toll-Free: 00 800 234 234 00

Japan

**Agilent Technologies Japan, Ltd.
Vacuum Products Division**
8th Floor Sumitomo Shibaura Building
4-16-36 Shibaura Minato-ku Tokyo 108-0023 - Japan
Tel.: +81 3 5232 1253
Fax: +81 3 5232 1710
Toll-Free: 0120 655 040

Korea

**Agilent Technologies Korea, Ltd.
Vacuum Products Division**
Shinsa 2nd Bldg. 2F 966-5 Daechi-dong
Kangnam-gu, Seoul
Korea 135-280
Tel.: +82 2 3452 2452
Fax: +82 2 3452 2451
Toll-Free: 080 222 2452

Mexico

**Agilent Technologies
Vacuum Products Division**
Concepcion Beistegui No 109 Col Del Valle
C.P. 03100 – Mexico, D.F.
Tel.: +52 5 523 9465
Fax: +52 5 523 9472

Singapore

**Agilent Technologies Singapore Pte. Ltd,
Vacuum Products Division**
Agilent Technologies Building,
1 Yishun Avenue 7,
Singapore 768923
Tel : (65) 6215 8045
Fax : (65) 6754 0574

Southeast Asia

**Agilent Technologies Sales Sdn Bhd
Vacuum Products Division**
Unit 201, Level 2 uptown 2,
2 Jalan SS21/37, Damansara Uptown
47400 Petaling Jaya,
Selangor, Malaysia
Tel : +603 7712 6106
Fax: +603 6733 8121

Taiwan

**Agilent Technologies Taiwan Limited
Vacuum Products Division (3F)**
20 Kao-Shuang Rd.,
Pin-Chen City, 324
Taoyuan Hsien , Taiwan, R.O.C.
Tel. +886 34959281
Toll Free: 0800 051 342

UK and Ireland

**Agilent Technologies UK, Ltd.
Vacuum Products Division**
6 Mead Road Oxford Industrial Park
Yarnton, Oxford OX5 1QU – UK
Tel.: +44 (0) 1865 291570
Fax: +44 (0) 1865 291571
Toll free: 00 800 234 234 00

Other Countries

**Agilent Technologies Italia S.p.A.
Vacuum Products Division**
Via F.lli Varian 54 10040 Leini, (Torino) -
Italy
Tel.: +39 011 997 9111
Fax: +39 011 997 9350
Toll-Free: 00 800 234 234 00

Customer Support & Service

NORTH AMERICA:

Toll Free: 800 882 7426, Option 3
vpl-ra@agilent.com

EUROPE:

Toll Free: 00 800 234 234 00
vpt-customer@agilent.com

PACIFIC RIM:

please visit our website for individual office
information <http://www.agilent.com>

Worldwide Web Site, Catalog and Order

On-line:

www.agilent.com
Representative in most countries
12/10

© Agilent Technologies, Inc. 2011

Printed in ITALY

03/2011

Publication Number: 87-900-137-01 (A)



Agilent Technologies